

# Afdichtingen



# Voegafdichtingen

**PROMASEAL®-S brandwerende siliconenkit**  
**PROMASEAL®-W, ALSIJOINT® afdichtingsstrook,**  
**PROMAFOAM®-C brandwerend PUR-schuim**

PROMASEAL®-S brandwerende siliconenkit is een neutraal uithardende één-component silicone met goede elastische eigenschappen, die zonder primer uitstekend hecht op de meeste bouwmaterialen.

Hierdoor en door het uitstekend gedrag bij hoge temperaturen worden spleten op een efficiënte manier afdicht tegen koude en warme rook.

Als specifieke toepassingen vermelden we de afdichting van spleten, voegen, gaten, scheuren of openingen met zogeheten vaste begrenzingen zoals stalen buis- en elektrokabeldoorvoeringen, aansluitingen tussen metselwerkmuur en aansluitende plafondplaten, uitzettingsvoegen enzovoort.

PROMASEAL®-W is een brandwerende opschuimende mastiek op kwartsbasis, die bij verhitting drukloos een schuim opbouwt dat openingen afdicht en aldus vlamdoorslag verhindert.

Het wordt dan ook gebruikt voor de afdichting rond materialen die in geval van brand zelf verdwijnen (kunststof bijvoorbeeld).

ALSIJOINT® is een gebruiksklare afdichtingsstrook op basis van calciumsilicaatvezels die weerstaan aan temperaturen tot 1250°C. Het volstaat deze strook tijdens de montage tussen de structuur en de ruwbouw.

**Promat**



**Groep**

**80**

Speciaal voor het brandwerend afdichten van moeilijk bereikbare bouwkundige voegen ontwikkelde Promat het PROMAFOAM®-C brandwerend PUR-schuim.

PROMAFOAM®-C is uitvoerig onderzocht in brandwerende constructies. Afhankelijk van de aard van het omgevend materiaal en de afmetingen van de opening kan met PROMAFOAM®-C een brandweerstand gerealiseerd worden van Rf ½h tot Rf 2h.

PROMAFOAM®-C werd getest tussen steenachtig materiaal. In functie van de voegbreedte en -diepte bereikt men Rf ½h tot Rf 2h. Toe te passen bij aansluitingsvoegen tussen muren en vloerplaten bijvoorbeeld. Kleine openingen rond elektriciteitskabels kunnen afdicht worden met Rf ½h.

PROMAFOAM®-C brandwerend PUR-schuim kan eveneens gebruikt worden bij afdichting tussen muur en randbalk bij houten vloeren of bij houten dakkappen tot Rf 1h.

PROMAFOAM®-C werd eveneens getest als afdichting bij houten brandwerende deuren Rf ½h en Rf 1h. De combinatie met stalen profielen is momenteel niet toegelaten behoudens enkele uitzonderingen.

## PROMASEAL®-S brandwerende siliconenkit

### Eigenschappen

- Kleur betongrijs
- Samenhang thixotrope pasta
- Verwerkingstijd ± 20 minuten
- Kleefvrij na maximaal 9 uur
- Uithardingstijd 10 - 14 dagen
- Hardheid (Shore A) ± 22 (ASTM D 2240)
- Modulus bij breuk 1.6 N/mm<sup>2</sup>
- Elasticiteit ongeveer 50%
- Verwerkingstemperatuur 5°C - 35°C

### Gebruiksaanwijzing

Hechtvlakken moeten schoon, droog en stevig zijn. Gebruik voor diepe voegen steeds een rugvullingsmateriaal zoals verder beschreven. PROMASEAL®-S brandwerende siliconenkit mag niet in contact komen met materiaal waaruit oliën, oplosmiddelen, bitumen of plasticisers kunnen ontsnappen. Wordt aangebracht met een gepast pistool. Vul de voeg volledig zonder lucht in te sluiten, en werk de siliconenkit binnen 20 minuten af om zeker te zijn van goed contact met de ondergrond. Verwijder de "masking tape" direct na het afwerken van de siliconenkit.

### Verpakking en opslag

PROMASEAL®-S wordt in kunststof kokers van 310 ml geleverd per dozen van 10 of 24 kokers. De opslag dient te gebeuren in een droge en vorstvrije omgeving bij een max. temperatuur van 25°C. De opslagtijd bedraagt ca 9 maanden.

### Voorzorgen

Niet uitgehard materiaal kan de ogen, de ademhalingswegen en de huid irriteren. Tijdens verwerking, aanraking met huid en ogen vermijden. Bij aanraking met de ogen, onmiddellijk met overvloedig water afspoelen. Uitsluitend op goed geventileerde plaatsen gebruiken. Buiten het bereik van kinderen houden.

**Verwacht verbruik:** Aantal kokers voor 100 m voeg

| Voegdiepte in mm | voegbreedte in mm |    |     |     |     |
|------------------|-------------------|----|-----|-----|-----|
|                  | 8                 | 10 | 15  | 20  | 25  |
| 10               | 28                | 35 | 52  | 70  | -   |
| 15               | 42                | 52 | 78  | 104 | 130 |
| 20               | 55                | 70 | 104 | 140 | 173 |

# PROMASEAL®-W opschuimende mastiek

## Eigenschappen

- Kleur zwart
- Samenhang mastiek
- Densiteit 1,2 g/cm<sup>3</sup>
- Verwerkingstijd ± 20 minuten
- Droogtijd ± 48 uur/cm
- Hardheid (Shore A) ± 60 (ASTM D 2240)
- Elasticiteit ± 3%, -10%
- Verwerkingstemperatuur 10°C - 35°C

## Gebruiksaanwijzing

Hechtvlakken moeten schoon, droog en stevig zijn. Wordt aangebracht met kitpistool of spatel.

## Verpakking en opslag

PROMASEAL®-W opschuimende mastiek wordt in kunststof kokers van 310 ml geleverd per dozen van 10 kokers. De opslag dient te gebeuren in een droge en vorstvrije ruimte bij een max. temperatuur van 25°C. De opslagtijd bedraagt ca 9 maanden.

# ALSIJOINT® afdichtingsstrook, 50 x 12 mm

ALSIJOINT® is een gebruiksklare afdichtingsstrook op basis van calciumsilicaatvezels die weerstaan aan temperaturen tot 1250°C. Deze ALSIJOINT® afdichtingsstrook heeft als afmetingen 12 x 50 mm, met een lengte van 4,88 m. Het volstaat deze strook tijdens de montage tussen de structuur en de ruwbouw samen te drukken.

- Volumieke massa: 96 kg/m<sup>3</sup>
- Afmetingen: 12 x 50 x 4880 mm
- Kleur: wit
- Verpakking: in dozen van 4 rollen (± 20 m)

# PROMAFOAM®-C brandwerend PUR-schuim

## Eigenschappen

- Kleur betongrijs voor duidelijke herkenbaarheid
- Samenhang fijncellige structuur, ± 70% gesloten
- Opschuimen met wereldwijd toegestaan veiligheids-drijfgas (CFK-vrij)
- Verwerkingstijd ± 20 minuten
- Uithardingstijd vrij gespoten schuim met een diameter van 30 mm is na:  
6 - 10 min. kleefvrij  
35 - 75 min. snijdbaar

De uithardingstijd is mede afhankelijk van temperatuur, voegafmeting en relatieve vochtigheid.

## Gebruiksaanwijzing

Steeds werken op goed voorbevochtigde ondergrond. Het voorbevochtigen kan gebeuren met bijvoorbeeld een plantenspuit.

De bus vóór gebruik krachtig schudden. Tijdens het spuiten de bus onderste boven houden. Vul de voeg voor ± 40%. Na 1 uur kan, indien nodig, de voeg verder worden opgevuld. De eerste en tweede laag verbinden zich volledig met elkaar.

De verwerkingstemperatuur van het schuim dient tussen 5 en 30°C en van de omgeving tussen 1 en 35°C te bedragen. PROMAFOAM®-C kan worden gebruikt in voegen met afmetingen van 6 tot 40 mm.

Zie ook de gebruiksaanwijzing op de verpakking.

## Verpakking en opslag

PROMAFOAM®-C wordt in aluminium bussen van 700 ml geleverd. De opslag dient te gebeuren in een droge en vorstvrije omgeving bij een max. temperatuur van 25°C. De opslagtijd bedraagt ca 9 maanden.

Bus vertikaal stockeren.

- Krimp na 1 dag 0 - 1%
- Krimp na 5 dagen 0,5 - 1,5%
- Compressieweerstand 55kPa (10% vervorming)
- Elasticiteitslimiet (DIN 53421) 40 kPa
- Warmtegeleidingscoëfficiënt 0,035 W/mK
- Waterdampdoorlatendheid 75 g/m<sup>2</sup> 24h
- Verwerkingstemperatuur 5°C - 30°C

Alle bovenstaande gegevens zijn ontleend aan laboratoriumproeven. Daarbij is PROMAFOAM®-C gebruikt dat geschuimd is bij 20°C bij een relatieve vochtigheid van 55% en goed voorbevochtigde ondergronden

## Voorzorgen

Niet uitgehard materiaal kan de ogen, de ademhalingswegen en de huid irriteren. Tijdens verwerking aanraking met huid en ogen vermijden. Bij aanraking met de ogen, onmiddellijk met overvloedig water afspoelen. Uitsluitend op goed geventileerde plaatsen gebruiken. Buiten het bereik van kinderen houden.

**Verwacht verbruik:** De verwachte opbrengst voor een bus van 700 ml is ± 25 liter bij vrije ontwikkeling. Het aantal meter voeg kan hieruit berekend worden in functie van de voegafmetingen:

| Voegdiepte in mm | Voegbreedte in mm |    |    |    |    |
|------------------|-------------------|----|----|----|----|
|                  | 8                 | 10 | 20 | 30 | 40 |
| 70               | 36                | 29 | 14 | 10 | 7  |
| 100              | 25                | 20 | 10 | 7  | 5  |
| 120              | 21                | 17 | 8  | 6  | 4  |
| 150              | 17                | 13 | 7  | 4  | 3  |

# Voegafdichtingen met PROMASEAL®- S

## brandwerende siliconenkit

8.81.-

Voor brandwerende voegen kunnen twee types van eisen onderscheiden worden:

- Er wordt enkel vlamdichtheid en stabiliteit (symbool Rf\* ) geëist. In dit geval is een rugvulling in polystyreen reeds voldoende.
- Er wordt een brandweerstand volgens de drie criteria geëist: vlamdichtheid, stabiliteit en thermische isolatie. In dit geval zal men voor Rf 1h en Rf 2h een rugvulling in ALSIJOINT® gebruiken. Hierbij respecteert men de vermelde afmetingen.

Het aanbrengen van PROMASEAL®-S brandwerende siliconenkit vereist het respecteren van enkele basisregels:

- De voegdiepte overschrijdt best de 20 mm niet. Ze zal minstens 10 mm zijn.

- Voor een goed resultaat is een minimum breedte van 8 mm nodig.
- Een goede elastische werking vereist dat de voegdiepte ten minste de helft bedraagt van de voegbreedte.

In alle brandproeven is PROMASEAL®-S aangebracht met behulp van een rugvulling om de korrekte maatvoering van de geteste voegvulling te garanderen.

Deze testen zijn steeds uitgevoerd in dunne Promat wanden (dit is de minst voordelige situatie vanwege de geringe dikte t.o.v. een gemetselde muur).

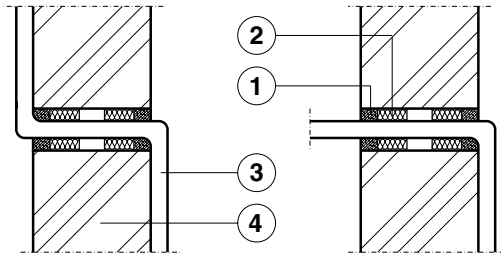
Voor smalle aansluitingsvoegen in hoekvorm (3 tot 8 mm) zal men opspuiten en afstrijken in een ronde vorm, zonder rugvulling (backing).

| Rf  | Voegbreedte 3 - 8 mm | Voegbreedte 8 - 25 mm                                     |   |   |
|---|----------------------|---|---|---|
| <p>Rf ½h<br/>(Rf* 2h)</p> <p>P.V.6293<br/>P.V.6294<br/>P.V. 532</p> |                      | <p style="text-align: center;"><math>b &lt; 2d</math></p> | <p><b>Bestekbeschrijving op blz. 9-29</b></p> <p>① PROMASEAL®-S brandwerende siliconenkit<br/>                 ② Polystyreen backing<br/>                 ③ ALSIJOINT® backing<br/>                 ④ Brandwerend paneel<br/>                 ⑤ Ruwbouw</p> |   |
| <p>Rf 1h<br/>(Rf* 2h)</p> <p>P.V.6293<br/>P.V.6294<br/>P.V. 532</p> |                      | <p style="text-align: center;"><math>b &lt; 2d</math></p> |   | <p style="text-align: center;"><math>b &lt; 2d</math><br/><math>a &gt; 25 \text{ mm}</math></p> |
| <p>Rf 2h<br/>(Rf* 2h)</p> <p>P.V.6293<br/>P.V.6294<br/>P.V. 532</p> |                      | <p style="text-align: center;"><math>b &lt; 2d</math></p> |   | <p style="text-align: center;"><math>b &lt; 2d</math><br/><math>a \geq 50 \text{ mm}</math></p> |

# Doorvoering van elektriciteitskabels met PROMASEAL®-S brandwerende siliconenkit

8.82.-

P.V.6294



Bestekbeschrijving op blz. 9-30

Voor het afdichten van kleine, lokale doorvoeringen in een brandwerende wand Rf 1h of Rf 2h (tot max. 3 kabels) gebruikt men PROMASEAL®-S in combinatie met ALSIJNT®.

- ① PROMASEAL®-S brandwerende siliconenkit
- ② ALSIJNT®
- ③ Elektriciteitskabels
- ④ Metselwerk met een opening van maximum 50 x 100 mm

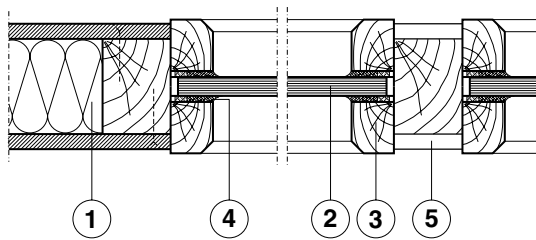
## Toepassingsvoorbeelden

Hierna enkele oplossingen met PROMASEAL®-S brandwerende siliconenkit gebaseerd op een breed proefresultatenpakket.

Deze voorbeelden zijn niet limitatief, vermits PROMASEAL®-S brandwerende siliconenkit in heel wat

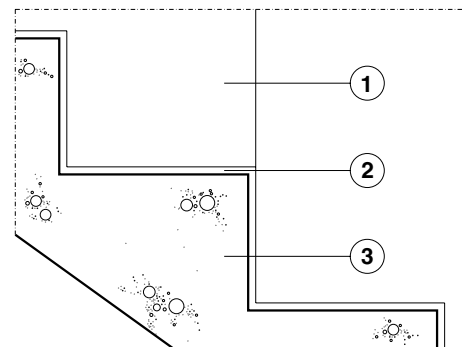
toepassingen kan gebruikt worden, rekening houdend met de uitgevoerde brandproeven. In specifieke gevallen kunt u steeds op Promat beroep doen om de meest geschikte brandveilige oplossing uit te werken.

### Brandwerend raam



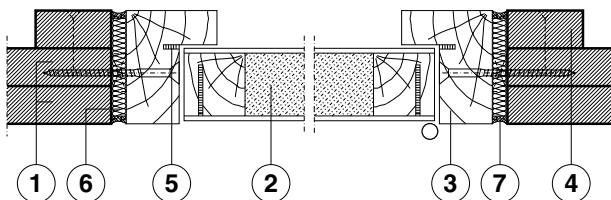
- ① Promat wand 1.32.60
- ② Brandwerend glas
- ③ Hardhouten lat 25 x 32 mm
- ④ PROMASEAL®-S brandwerende siliconenkit
- ⑤ Deklat

Aansluiting tussen een brandwerende PROMATECT®-H plaat en traptreden. Het opspuiten van de voeg met PROMASEAL®-S brandwerende siliconenkit brengt hier een brandveilige oplossing.



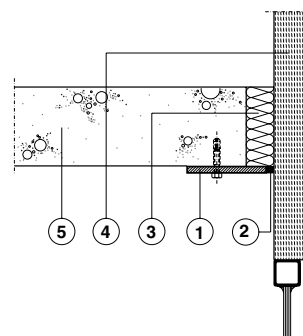
- ① PROMATECT®-H
- ② PROMASEAL®-S brandwerende siliconenkit
- ③ Traptrede

Aansluiting tussen de meranti-kader van Rf deuren en een lichte Promat wand.



- ① Promat paneelwand
- ② DF 60 deurblad
- ③ Meranti-kader 60 x 75 mm
- ④ PROMATECT®-H strook, breedte 50 mm
- ⑤ Schuimvormer van het DF 60 system
- ⑥ Rotswolopstopping
- ⑦ PROMASEAL®-S brandwerende siliconenkit

Aansluiting Rf\*1h (vlamdichtheid en stabiliteit) tussen gordijngewel en betonnen vloerplaat.

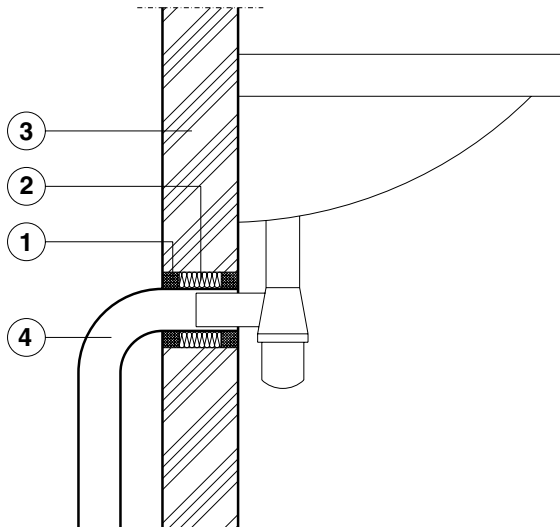


- ① PROMATECT®-H strook - 12 mm
- ② PROMASEAL®-S brandwerende siliconenkit
- ③ Rotswol
- ④ Gevelement
- ⑤ Vloerplaat

## Sanitaire buisdoorvoeringen met PROMASEAL®-W opschuimende mastiek - Rf 1h of Rf 2h

9.84.60 of 120

P.V.6294



Bestekbeschrijving op blz. 9-30

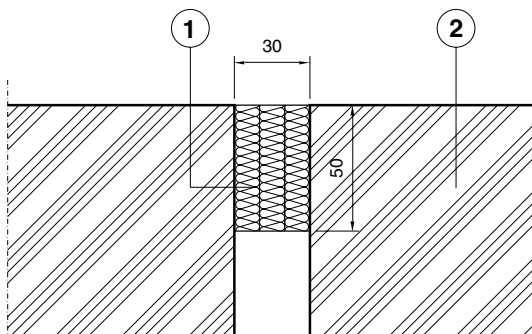
Bij het doorvoeren van sanitaire buizen met kleine sectie kan men een brandwerende afdichting bekomen van Rf 1h of Rf 2h, overeenkomstig de metselwerkdikte, volgens onderstaande gegevens.

- ① PROMASEAL®-W opschuimende mastiek  
opspuitdiepte 20 mm - Rf 1h  
opspuitdiepte 45 mm - Rf 2h
- ② ALSIJOINT® afdichting
- ③ Metselwerk
- ④ Sanitaire buis uit P.V.C. of Polypropyleen  
diameter < 50 mm  
vrije ruimte rond de buis < 20 mm

## Voegafdichting met ALSIJOINT® - Rf 1h of 2h

10.83.60 of 120

P.V.532



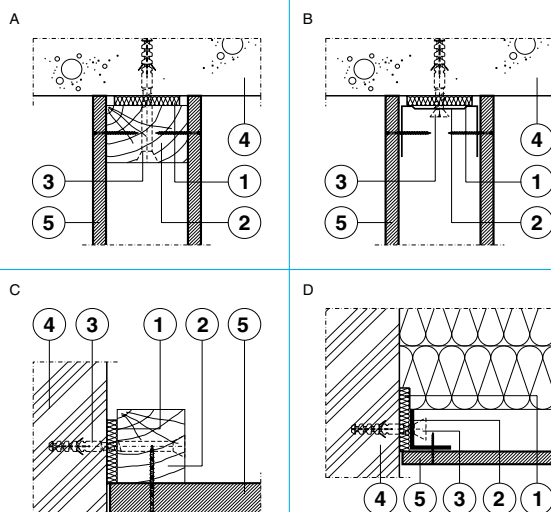
Bestekbeschrijving op blz. 9-30

Teneinde de brandweerstand Rf 2h van een metselwerkmuur van 190 mm te behouden, wordt een voeg tot 30 mm breedte afgedicht met ALSIJOINT®, die minstens 20% samengedrukt wordt. Het inbrengen gebeurt het eenvoudigst met twee L-profielen die als geleider fungeren.

- ① ALSIJOINT® afdichtingsstroken, 50 x 12 mm
- ② Metselwerk

## Randaansluiting bij brandwerende constructies met ALSIJOINT® afdichtingsstrook

10.86.-



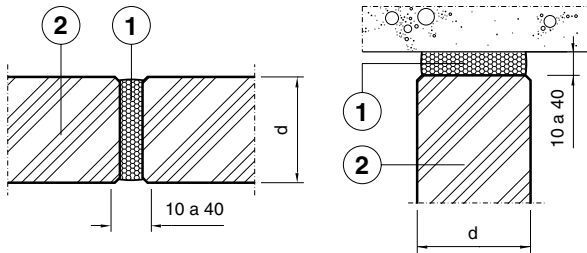
In heel wat Promat constructies maakt men gebruik van een afdichtingsstrook tussen de randstructuur en het metselwerk of de ruwbouw. Deze afdichting heeft als doel de onregelmatigheden van het metselwerk op te vangen en de doorslag van vlammen of hete gassen langs dit delicate punt te verhinderen. Tot hertoe maakte men daarbij gebruik van rotswol die uit standaardplaten gesneden werden. Promat stelt nu het gebruik van ALSIJOINT® stroken voor, voorgesneden en verpakt in rollen van ± 4 m (5 rollen per karton).

- ① ALSIJOINT® afdichtingsstrook, 50 x 12 mm
- ② Structuur
- ③ Bevestigingsmiddel
- ④ Ruwbouw
- ⑤ PROMATECT®-H plaat

## Voegafdichting tussen muren met PROMAFOAM®-C brandwerend PUR-schuim Rf ½h tot Rf 2h

11.81.-

94 CVB RO639  
94 CVB RO640



| Voegbreedte  | d = minimale schuimdiepte |        |        |
|--------------|---------------------------|--------|--------|
|              | Rf ½h                     | Rf 1h  | Rf 2h  |
| < 10 mm      | 70 mm                     | 70 mm  | 100 mm |
| 10 tot 20 mm | 70 mm                     | 100 mm | 150 mm |
| 20 tot 30 mm | 70 mm                     | 120 mm | -      |
| 30 tot 40 mm | 70 mm                     | 150 mm | -      |

De aansluitingen tussen muren of tussen muren en vloeren in steenachtig materiaal worden opgespoten met PROMAFOAM®-C brandwerend PUR-schuim .

### Technische toelichting:

- ① PROMAFOAM®-C brandwerend PUR-schuim inspuitsdiepte volgens Rf en nevenstaande tabel
- ② Muur of vloer in beton of steenachtig materiaal

In functie van de gevraagde brandweerstand (Rf ½h tot Rf 2h) en de gegeven voegbreedte zal de inspuitsdiepte variëren volgens de gegevens af te lezen uit nevenstaande tabel.

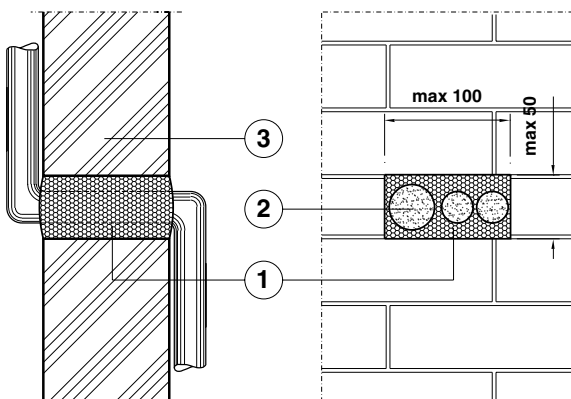
Voor een goed resultaat mag de voeg niet breder zijn dan 40 mm.

Bestekbeschrijving op blz. 9-31

## Elektriciteitskabeldoorvoering met PROMAFOAM®-C brandwerend PUR-schuim Rf 1h

11.82.60

P.V. 7382



Bestekbeschrijving op blz. 9-30

Het gat in de muur rond enkele elektriciteitskabels wordt dichtgespoten met PROMAFOAM®-C brandwerend PUR-schuim .

### Technische toelichting:

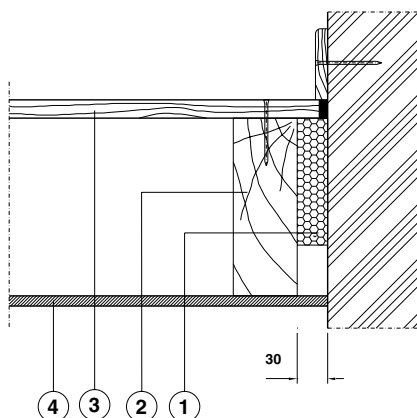
- ① PROMAFOAM®-C brandwerend PUR-schuim, ingespoten over de volledige muurdiepte
- ② Electriciteitskabels (max 3)
- ③ Brandwerende muur in beton of metselwerk - Rf 1h

Deze afdichting is beperkt tot een muuropening van maximaal 100 x 50 mm. Ze brengt ook de gewenste brandweerstand bij een kleiner aantal kabels en zelfs wanneer er (nog) geen kabels in de opening zitten.

## Afdichting aan de langs balk bij houten vloeren met PROMAFOAM®-C brandwerend PUR-schuim Rf 1h

11.23.60

P.V. 8376



Bestekbeschrijving op blz. 9-32

Bij een houten vloer wordt de ruimte tussen de langs balk en de muur opgespoten met PROMAFOAM®-C brandwerend PUR-schuim

- ① PROMAFOAM®-C brandwerend PUR-schuim
- ② Houten balken
- ③ Vloerdelen
- ④ Brandwerend plafond

Ook bij een dakkap kan de ruimte tussen de muur en het eerste spant dichtgespoten worden met PROMAFOAM®-C brandwerend PUR-schuim voor Rf 1h