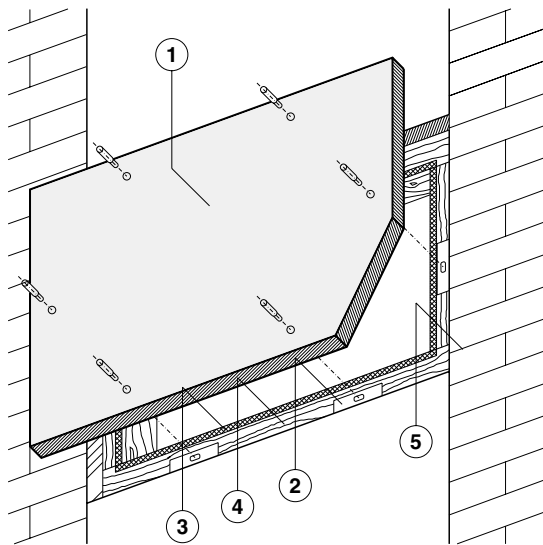


Snel toegankelijk luik met PROMATECT®-H 25 mm - Rf ½h

1.42.30

P.V.35-248



Bestekbeschrijving op blz. 9-19

Een PROMATECT®-H plaat, 25 mm wordt met snelsluiters op een geprefabriceerd meranti-kader bevestigd. Dit geheel wordt dan achteraf in de schachtwand ingewerkt.

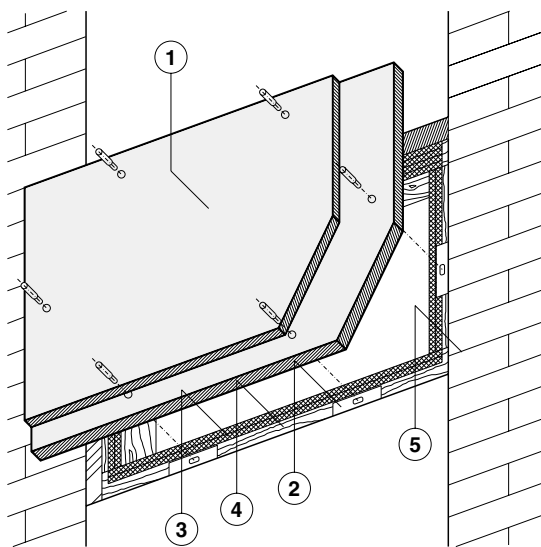
Technische toelichting:

- ① PROMATECT®-H, d = 25mm
- ② Promat snelsluiters, max. afstand 500 mm, max. afstand tot de hoek 250 mm. Deze snelsluiters worden met een kwartslag geopend.
- ③ PROMASEAL®-I schuimvormende strip, breedte 10 mm en dikte 2 mm
- ④ Meranti-kader, 42 x 58 mm, vastgezet met houtschroeven en plastic pluggen. De lengte hiervan hangt af van de speling tussen kader en ruwbouw. Deze speling (max. 25 mm) wordt afgedicht met ALSIJOINT® stroken.
- ⑤ Ruwbouw

Snel toegankelijk luik met PROMATECT®-H 20 + 15 mm - Rf 1h

1.42.60

P.V.5671



Bestekbeschrijving op blz. 9-19

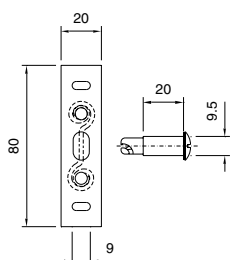
Een PROMATECT®-H plaat, 20 + 15 mm wordt met snelsluiters op een geprefabriceerd meranti-kader bevestigd. Dit geheel wordt dan achteraf in de schachtwand ingewerkt.

Technische toelichting:

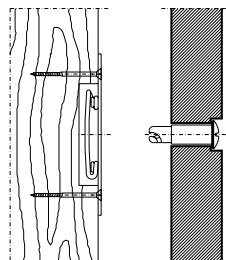
- ① PROMATECT®-H, d = 20 + 15 mm, samengeniët
- ② Promat snelsluiters, max. afstand 500 mm, max. afstand tot de hoek 250 mm. Deze snelsluiters worden met een kwartslag geopend.
- ③ PROMASEAL®-I schuimvormende strip, breedte 20 mm en dikte 2 mm (gevormd door twee standaardstroken naast elkaar te plaatsen). De bovenste horizontale strip heeft een breedte van 40 mm.
- ④ Meranti-kader, 42 x 58 mm, vastgezet met houtschroeven en plastic pluggen. De lengte hiervan hangt af van de speling tussen kader en ruwbouw. Deze speling (max. 25 mm) wordt afgedicht met ALSIJOINT® stroken.
- ⑤ Ruwbouw

Uitvoeringsdetails

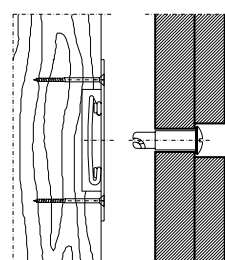
Detail van de snelsluiter



Inbouwdetail Rf ½h



Inbouwdetail Rf 1h



Aansluiting tussen een vast deel en het merantikader

