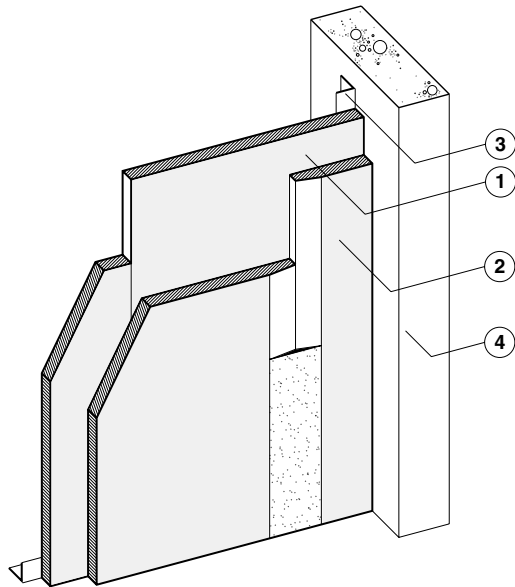


## Paneelwand met PROMATECT®-H 2 x 18 mm - Rf 1h

1.34.60

P.V. 3484



Bestekbeschrijving op blz. 9-17

Op een randstructuur in lichte gegalvaniseerde profielen bevestigt men een dubbele laag PROMATECT®-H platen 2 x 18 mm.

### Technische toelichting:

Paneeldikte:  $d = 36$  mm

Randstructuur + paneel:  $d = 66$  mm

Gewicht:  $\pm 30$  kg/m<sup>2</sup>

- ① PROMATECT®H,  $d = 18$  mm, bevestigd met schroeven, 35 mm, om de 250 mm
- ② PROMATECT®-H,  $d = 18$  mm, bevestigd op de eerste plaat met nieten 30 mm, om de 100 mm, afwisselend schuin ingeschoten
- ③ L-profiel 30/30/0,6 bevestigd met schroeven M6 x 40 mm + metalen plug, om de 500 mm. Tussen de muur en het randprofiel wordt een ALSIJOINT® strook,  $d = 12$  mm, samengedrukt.
- ④ Ruwbouw

De voegen worden geschrant.

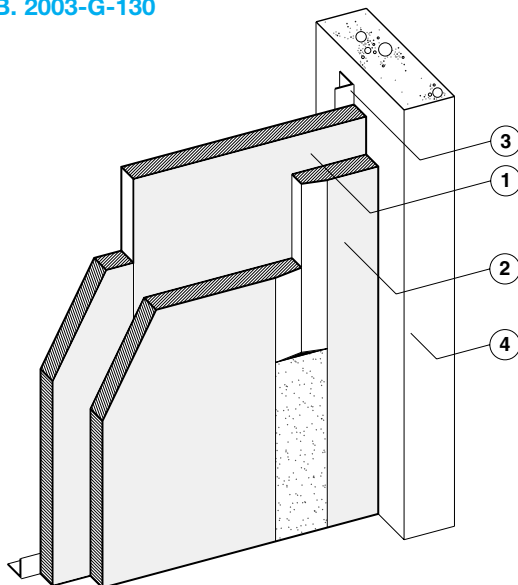
De zichtbare voegen, de bevestigingspunten en de rand-aansluiting moeten geplamuurd worden.

## Paneelwand met PROMATECT®-H 2 x 25 mm - Rf 2h

1.34.120

P.V. 3989

I.S.I.B. 2003-G-130



Bestekbeschrijving op blz. 9-17

Op een randstructuur in lichte gegalvaniseerde profielen bevestigt men een dubbele laag PROMATECT®-H platen 25 mm.

### Technische toelichting:

Paneeldikte:  $d = 50$  mm

Randstructuur + paneel:  $d = 80$  mm

Gewicht:  $\pm 45$  kg/m<sup>2</sup>

- ① PROMATECT®H,  $d = 25$  mm, bevestigd met schroeven 40 mm, om de 250 mm
- ② PROMATECT®-H,  $d = 25$  mm, bevestigd op de eerste plaat met nieten 50 mm, om de 100 mm, afwisselend schuin ingeschoten
- ③ L-profiel 30/30/0,6 bevestigd met schroeven M6 x 40 mm + metalen plug, om de 500 mm. Tussen de muur en het randprofiel wordt een ALSIJOINT® strook,  $d = 12$  mm, samengedrukt.
- ④ Ruwbouw

De voegen worden geschrant.

De zichtbare voegen, de bevestigingspunten en de rand-aansluiting moeten geplamuurd worden.