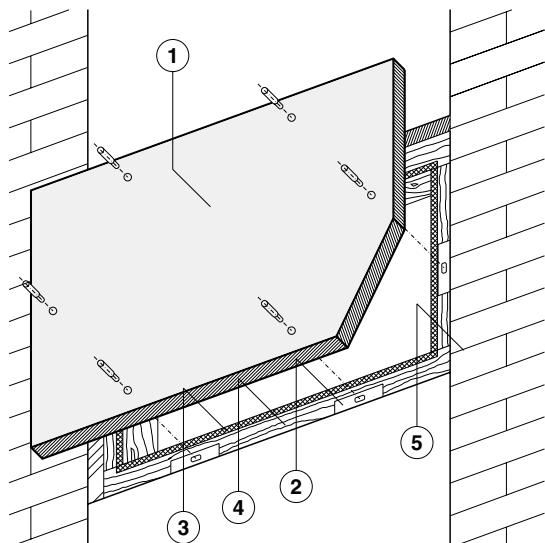


Regard de visite rapidement démontable PROMATECT®-H 25 mm

1.42.30

P.V.35-248



Description pour cahier des charges p. 9-19

Sur un cadre préfabriqué en Meranti, on fixe une plaque PROMATECT®-H 25 mm au moyen de fermetures rapides. Cet ensemble est alors introduit dans l'ouverture à protéger.

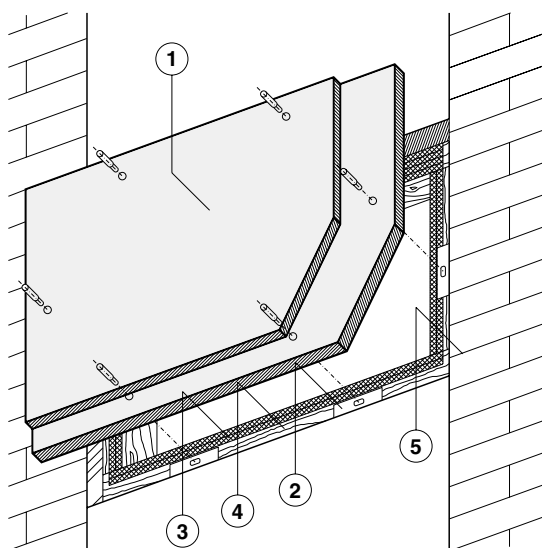
Légende technique:

- ① PROMATECT®-H 25mm
- ② Fermetures rapides Promat entre-axe max. 500 mm, distance max. des coins 250 mm. Ces fermetures rapides permettent l'ouverture en un quart de tour.
- ③ Bande intumescente PROMASEAL®-I largeur 10 mm et épaisseur 2 mm
- ④ Cadre en Meranti de 42 x 58 mm fixé au moyen de vis à bois + chevilles PVC. La longueur des vis dépend du jeu entre le cadre et le gros-oeuvre. Cet espace (max. 25 mm) est rempli de bandes ALSIJOINT®.
- ⑤ Gros-oeuvre

Regard de visite rapidement démontable PROMATECT®-H 20 + 15 mm - Rf 1h

1.42.60

P.V.5671



Description pour cahier des charges p. 9-19

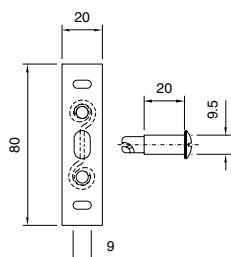
Sur un cadre préfabriqué en Meranti, on fixe une plaque PROMATECT®-H 20 mm et une plaque PROMATECT®-H 15 mm au moyen de fermetures rapides. Cet ensemble est alors introduit dans l'ouverture à protéger.

Légende technique:

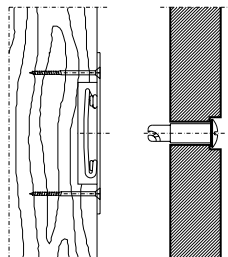
- ① PROMATECT®-H, e = 20 + 15 mm, fixé ensemble au moyen d'agrafes
- ② Fermetures rapides Promat entre-axe max. 500 mm, distance max. des coins 250 mm. Ces fermetures rapides permettent l'ouverture en un quart de tour.
- ③ Bande intumescente PROMASEAL®-I largeur 20 mm et épaisseur 2 mm (deux bandes de 10 mm côte à côte). La bande supérieure doit avoir une largeur totale de 40 mm.
- ④ Cadre en Meranti de 42 x 58 mm fixé au moyen de vis à bois + chevilles PVC. La longueur des vis dépend du jeu entre le cadre et le gros-oeuvre. Cet espace (max. 25 mm) est rempli de bandes ALSIJOINT®.
- ⑤ Gros-oeuvre

Détails d'exécution

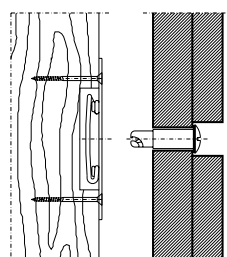
Fermeture rapide



Détail de montage Rf ½h



Détail de montage Rf 1h



Jonction entre la partie fixe et le cadre en Meranti

