



Ecrans étanches aux flammes Rf* 1h pour murs-rideaux au moyen de PROMATECT®-H suivant NBN 713-020

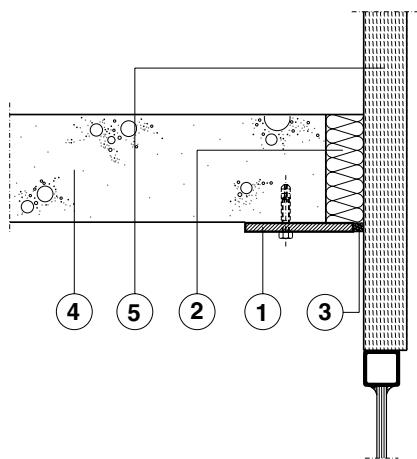
La transmission du feu d'un étage à l'autre par la façade d'un bâtiment est un des plus grands dangers des immeubles à appartements et des immeubles-tours. C'est pourquoi le législateur impose que la jonction entre la façade et le plancher réponde aux exigences du plancher et des cloisons qui assurent le compartimentage.

De plus, il faudra prévoir une barrière verticale à chaque étage entre le mur-rideau et la dalle horizontale afin d'éviter la transmission du feu d'un étage à l'autre (Rf* 1h).

Les constructions Promat répondant à cette exigence Rf* 1h sont reprises ci-après. Ceci peut être exécuté soit par un écran posé sur la dalle ou par un écran suspendu au-dessus des châssis de fenêtres. La hauteur totale de l'écran de protection aux flammes doit être de min. 1 m (épaisseur de la dalle incluse). Les solutions proposées ci-après sont mises en oeuvre sur chantier. L'écran étanche aux flammes peut aussi être intégré directement dans le mur-rideau. Consultez notre service technique à ce sujet.

Raccord à la façade en PROMATECT®-H - Rf 1h ou Rf 2h 1.51.60 & 120

P.V. 32242/177A



Description pour cahier des charges p. 9-24

L'ouverture entre la dalle et la façade est obturée au moyen d'une bande PROMATECT®-H fixée dans le béton

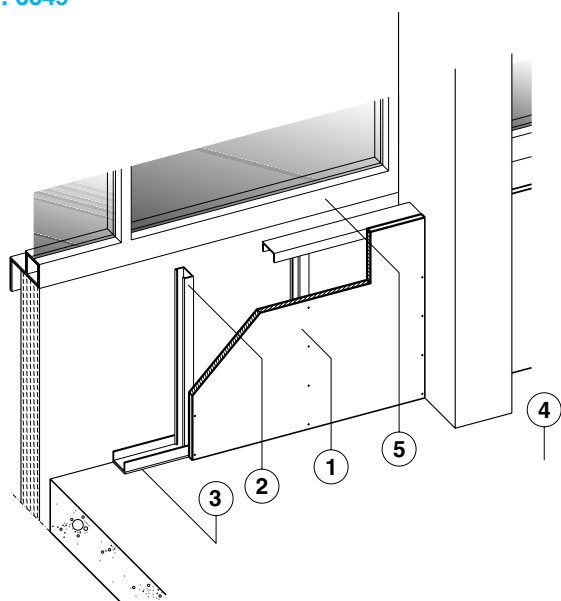
Légende technique:

- ① PROMATECT®-H, e = 12 mm pour Rf 1h
e = 25 mm pour Rf 2h
fixé au moyen de vis + chevilles métalliques tous les 500 mm
- ② Laine de roche
- ③ Silicone Rf PROMASEAL®-S
- ④ Dalle en béton
- ⑤ Mur-rideau

Ecran Rf* en PROMATECT®-H 12 mm - Rf* 1h

1.52.60*

P.V. 6649



Description pour cahier des charges p. 9-24

Sur une ossature légère, type metal stud, fixée sur la dalle et entre colonnes, on visse une couche de plaques de PROMATECT®-H 12 mm. L'écran étanche aux flammes a une hauteur de 1 m (épaisseur de la dalle incluse).

Légende technique:

- ① PROMATECT®-H, e = 12 mm, fixé au moyen de vis de 35 mm, tous les 250 mm
- ② Ossature Metal stud dont la section est fonction de la distance entre les colonnes - montants verticaux tous les 625 mm
- ③ Bande ALSIJOINT®
- ④ Dalle en béton
- ⑤ Mur-rideau