

Cloisons de doublage

Cloisons de doublage pour la protection des structures portantes et la fermeture Rf de gaines techniques suivant NBN 713-020

Les cloisons de doublage sont par définition des cloisons dont le montage s'effectue d'un seul côté. Elles sont donc utilisées pour la fermeture d'ouvertures dans des murs Rf ou similaire dont l'accès n'est possible que d'un seul côté. Elles conviennent également pour la fermeture ou la construction de gaines techniques. Un chapitre spécial est consacré à ce sujet.

Promat



Groupe

34-36

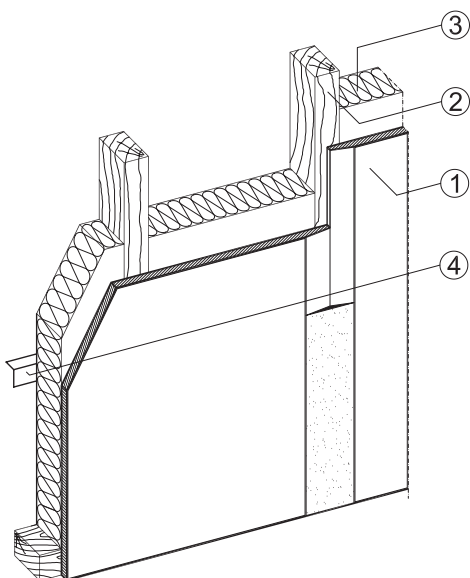
Les cloisons de doublage protègent également tout ce qui se trouve derrière elles, dans le même esprit d'utilisation que les plafonds indépendants.

Les cloisons minces auxquelles nous faisons référence ci-après sont en fait des cloisons de doublage minces.

Cloison de doublage en PROMATECT®-100, 10 mm - Rf ½h

100.36.30

P.V. 10786



Description pour cahier des charges
à la page 9-16

Sur ossature bois, on fixe d'un côté une couche de plaques PROMATECT®-100 de 10 mm. On prévoit de la laine de roche entre les chevrons.

Légende technique:

Poids: ± 12 kg/m³

Épaisseur: 68 mm

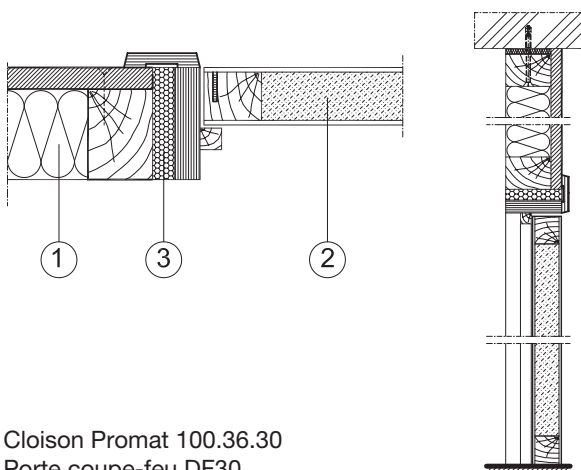
- ① PROMATECT®-100, e = 10 mm
fixé au moyen d'agrafes 38/10/1, tous les 100 mm
ou de vis de 35 mm, tous les 250 mm
- ② Chevron 58 x 52 mm, tous les 600 mm
Les chevrons de jonction sont fixés au gros-oeuvre au moyen de vis + chevilles S8 tous les 500 mm.
- ③ Laine de roche, e = 60 mm
Masse volumique: ± 45 kg/m³
- ④ Blocage de la laine de roche

Cette cloison a été testée avec des joints horizontaux et verticaux, ce qui permet une utilisation pour des hauteurs supérieures à 3 m.

Les plaques visibles sont éventuellement à bords amincis. La jonction périphérique, les joints et les points de fixation sont enduits. Pour la finition des joints et la peinture, voir p. 0-15.

Incorporation d'une porte coupe-feu – Rf ½h

P.V. 10786



- ① Cloison Promat 100.36.30
- ② Porte coupe-feu DF30
- ③ Obturation avec PROMAFOAM®-C

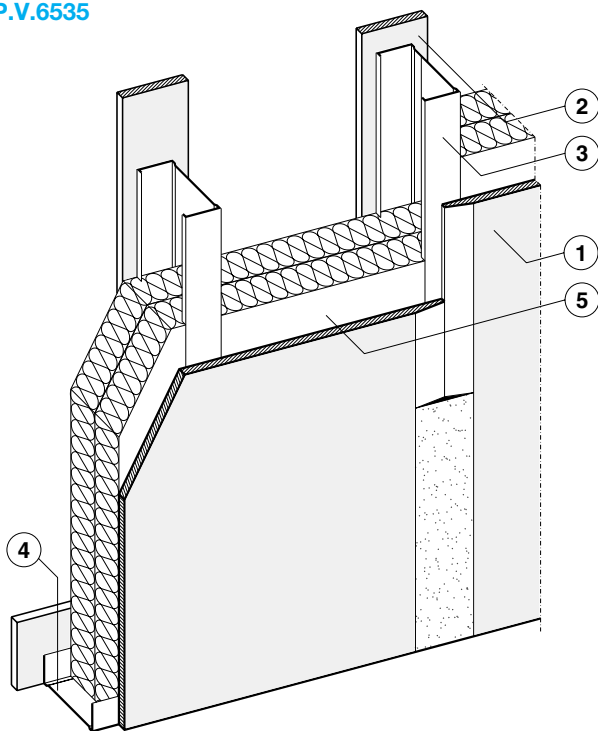
Lors de la construction de la cloison, on prévoit une ouverture destinée à recevoir la porte Rf.

Le bloc-porte, grâce à un jeu de ± 18 mm, est réglé avec des blochets traditionnels et est fixé aux chevrons au moyen de vis à bois. L'ouverture entre les chevrons et le bloc-porte est remplie de laine de roche ou de mousse polyuréthane résistante au feu PROMAFOAM®-C. L'essai feu n'impose pas un type de chambranle particulier.

L'essai feu démontre seulement le bon comportement du raccord entre la porte Rf et la cloison. Par conséquent, toutes les variantes de la gamme de production du fabricant des portes Rf n'ont aucune influence sur cet essai et sont donc admises (type de serrure, nombre de charnières,...).

L'essai a été réalisé avec une porte coupe-feu BENOR DF 30 de 894 x 2049 mm

P.V.6292
P.V.6535



Description pour cahier des charges p. 9-16

Sur une ossature metal stud, on fixe d'un côté une couche de plaques PROMATECT®-H 8 mm. On prévoit de la laine de roche entre les profilés verticaux et la face arrière de ceux-ci est protégée par des bandes.

Légende technique:

Épaisseur de la cloison: e = 116 mm

Poids: ± 14 kg/m²

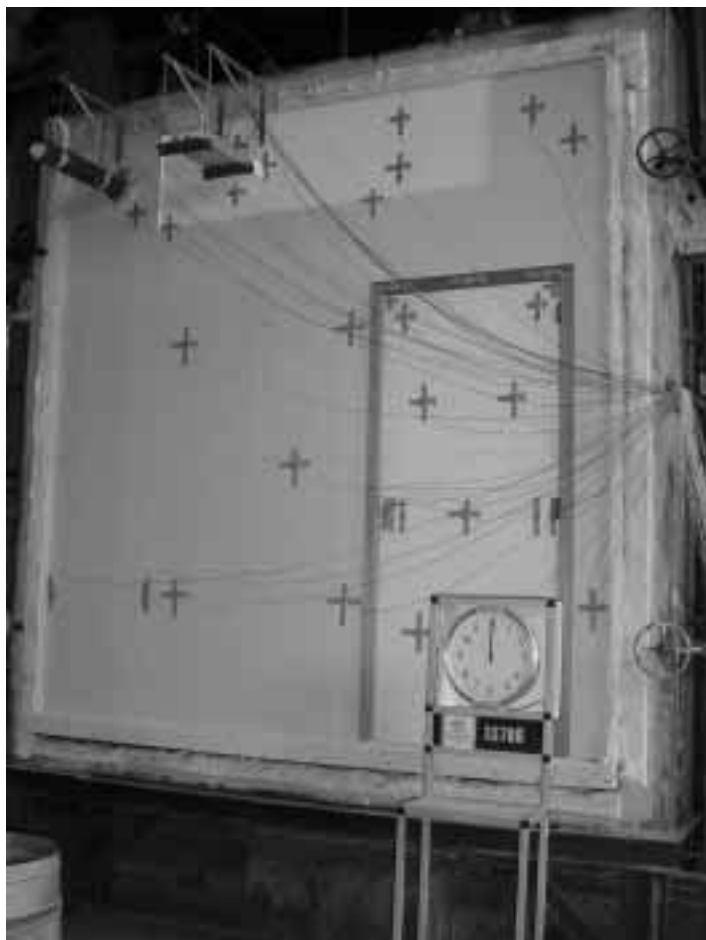
- ① PROMATECT®-H, e = 8 mm, fixé au moyen de vis de 35 mm tous les 250 mm
- ② Bande PROMATECT®-H, 100 x 8 mm, fixée au moyen de vis de 35 mm tous les 250 mm
- ③ Profilé C 100/50/0,6 mm tous les 625 mm
- ④ Profilé U 100/40/0,6 mm.
Les profilés périphériques sont fixés au gros-œuvre au moyen de vis + chevilles PVC S8, tous les 500 mm. Entre le mur et les profilés périphériques, on prévoit une bande ALSIJOINT®, e = 12 mm
- ⑤ Laine de roche, e = 2 x 50 mm
Masse volumique: ± 45 kg/m³

Cette cloison a été exposé lors d'un essai-feu dans les deux directions. Cette cloison a été testée avec des joints horizontaux et verticaux, ce qui permet une utilisation pour des hauteurs supérieures à 3 m.

Les plaques sont éventuellement à bords amincis. La jonction périphérique, les joints et les points de fixation sont enduits. Pour la finition et la peinture, voir p. 0-15.

* Au cas où la cloison de doublage est posée contre un mur ou un élément incombustible, la laine de roche est

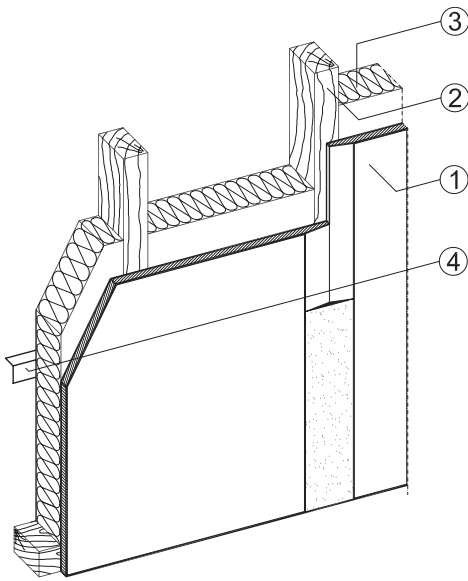
bloquée en cas de feu et les bandes de protection PROMATECT®-H ne doivent pas être posées ②



La cloison de doublage sur chevrons bois n'a pas seulement été testée avec une porte coupe-feu BENOR ATG mais aussi avec des passages de tuyaux.

Pour plus d'informations, consultez le chap. 8 reprenant la gamme de produits Promat FIRELINE.

P.V. 10370



Description pour cahier des charges
à la page 9-16

Sur ossature bois, on fixe d'un côté une couche de plaques PROMATECT®-100 de 15 mm. On prévoit de la laine de roche entre les chevrons.

Légende technique:Poids: ± 16 kg/m³

Épaisseur: 73 mm

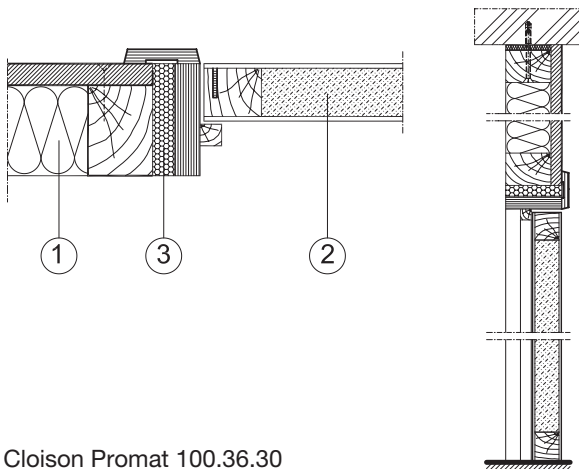
- ① PROMATECT®-100, e = 10 mm, fixé au moyen d'agrafes 38/10/1, tous les 100 mm ou de vis de 35 mm, tous les 250 mm
- ② Chevron 58 x 52 mm, tous les 600 mm
Les chevrons de jonction sont fixés au gros-oeuvre au moyen de vis + chevilles S8 tous les 500 mm.
- ③ Laine de roche, e = 60 mm
Masse volumique: ± 45 kg/m³
- ④ Blocage de la laine de roche

Cette cloison a été testée avec des joints horizontaux et verticaux, ce qui permet une utilisation pour des hauteurs supérieures à 3 m.

Les plaques visibles sont éventuellement à bords amincis. La jonction périphérique, les joints et les points de fixation sont enduits. Pour la finition des joints et la peinture, voir p. 0-15.

Incorporation d'une porte coupe-feu – Rf ½h

P.V. 10786



- ① Cloison Promat 100.36.30
- ② Porte coupe-feu DF30
- ③ Obturation avec PROMAFOAM®-C

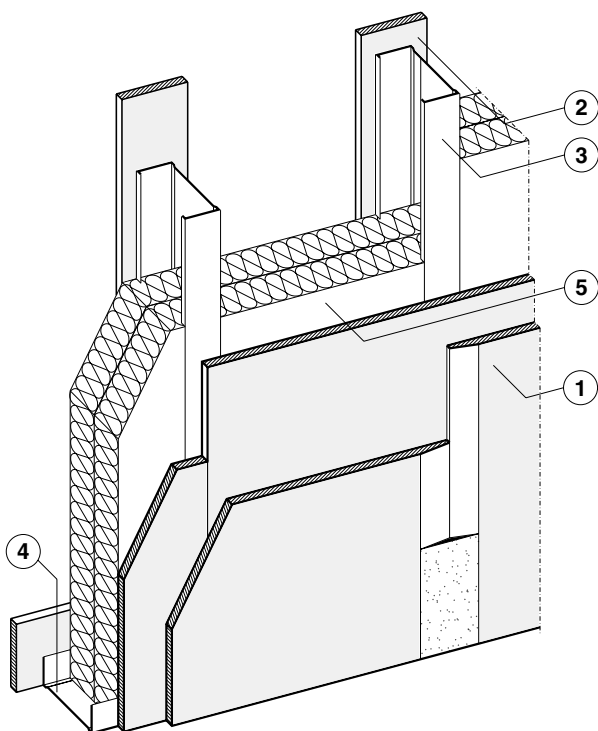
Lors de la construction de la cloison, on prévoit une ouverture destinée à recevoir la porte Rf.

Le bloc-porte, grâce à un jeu de ± 18 mm, est réglé avec des blochets traditionnels et est fixé aux chevrons au moyen de vis à bois. L'ouverture entre les chevrons et le bloc-porte est remplie de laine de roche ou de mousse polyuréthane résistante au feu PROMAFOAM®-C. L'essai feu n'impose pas un type de chambranle particulier.

L'essai feu démontre seulement le bon comportement du raccord entre la porte Rf et la cloison. Par conséquent, toutes les variantes de la gamme de production du fabricant des portes Rf n'ont aucune influence sur cet essai et sont donc admises (type de serrure, nombre de charnières,...).

L'essai a été réalisé avec une porte coupe-feu BENOR DF 30 de 894 x 2049 mm

P.V. 6290
I.S.I.B. 91-G-18



Description pour cahier des charges p. 9-17

Sur une ossature metal stud, on fixe d'un côté une double couche de plaques PROMATECT®-H 8 mm. On prévoit de la laine de roche entre les profilés verticaux et la face arrière de ceux-ci est protégée par des bandes.

Légende technique:

Épaisseur de la cloison: $e = 124 \text{ mm}$

Poids: $\pm 23 \text{ kg/m}^2$

- ① PROMATECT®-H, $e = 2 \times 8 \text{ mm}$, fixés au moyen de vis de 35 mm tous les 250 mm
- ② Bande PROMATECT®-H*, 100 x 8 mm,, fixée au moyen de vis de 35 mm tous les 250 mm
- ③ Profilé C 100/50/0,6 mm tous les 625 mm
- ④ Profilé U 100/40/0,6 mm.

Les profilés périphériques sont fixés au gros-œuvre au moyen de vis + chenilles PVC S8 tous les 500 mm. Entre le mur et les profilés périphériques, on prévoit une bande ALSIJOINT®, $e = 12 \text{ mm}$

- ⑤ Laine de roche, $e = 2 \times 50 \text{ mm}$
Masse volumique: $\pm 45 \text{ kg/m}^3$

Cette cloison a été exposé lors d'un essai-feu dans les deux directions. Cette cloison a été testée avec des joints horizontaux et verticaux, ce qui permet une utilisation pour des hauteurs supérieures à 3 m.

Les plaques sont éventuellement à bords amincis. La jonction périphérique, les joints et les points de fixation sont enduits. Pour la finition et la peinture, voir p. 0-15.

* Au cas où la cloison de doublage est posée contre un mur ou un élément incombustible, la laine de roche est

bloquée en cas de feu et les bandes de protection PROMATECT®-H ne doivent pas être posées ②