

Luchtkanalen



PROMADUCT®-500

Lucht- en rookafvoerkanalen in PROMATECT®-L500 met een weerstand tegen brandvoortplanting Ro ½h, 1h, 1½h en 2h volgens NBN S21-207

De brandveiligheidsnormen voorzien dat gebouwen opgesplitst worden in compartimenten. In de praktijk worden de wanden van deze compartimenten echter altijd doorboord door allerlei technische installaties zoals ondermeer rookafvoerkanalen en luchtkanalen. Indien men echter hiervoor geen speciale voorzorgs-maatregelen treft, kan hierdoor de ganse compartimentering van een gebouw teniet gedaan worden.

De manier waarop een luchtkanalennet in een gebouw de brandveiligheid kan verstoren, wordt hierna besproken evenals de wijze waarop dit kan voorkomen worden met het PROMADUCT®-500 systeem.

Het PROMADUCT®-500 systeem werd getest in overeenstemming met de voorschriften van de norm NBN S21-207, gebaseerd op de DIN 4102 - deel 6. Dit betekent veel meer dan de gewone brandproef- en observatiecriteria zoals stabiliteit, vlamdichtheid en thermische isolatie, zoals die in de

Promat



Groep

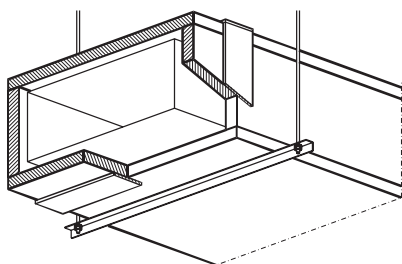
60

NBN 713-020 voorzien zijn (de Rf-aanduiding). Een brandproef op brandwerende luchtkanalen voorziet dat het volledige **ophangingsstelsel** meegetest wordt evenals de **onderlinge verbindingstechniek** van de kanaalsegmenten en de vormstukken en het gebruikte doorvoeringssysteem doorheen de brandwerende compartimentwanden. Een dergelijke proef leidt dan tot de **Ro**-aanduiding.

Het PROMADUCT®-500 systeem werd zowel verticaal als horizontaal getest en kan dan ook zo gebouwd worden. Het PROMADUCT®-500 systeem omvat de hieronder vermelde systemen voor diverse graden van weerstand tegen brandvoortplanting (Ro). Ze zijn alle opgebouwd met een enkelvoudige beplating in PROMATECT®-L500. De aansluiting tussen de kanaalsegmenten gebeurt met PROMATECT®-H stroken.

Het PROMADUCT®-500 systeem is een geregistreerd merk. De productie ervan is slechts toegestaan mits voorafgaandelijk akkoord van Promat n.v.

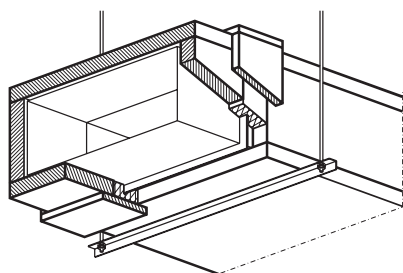
Overzicht



Beschermde galbestkanaal (rond verbindingsflens) Constructies 3.61.30 / 3.61.60 / 3.61.90 / 3.61.120

Galbestkanaal omkast met PROMATECT®-L500 platen. De weerstand tegen brandvoortplanting is afhankelijk van de toegepaste dikte:

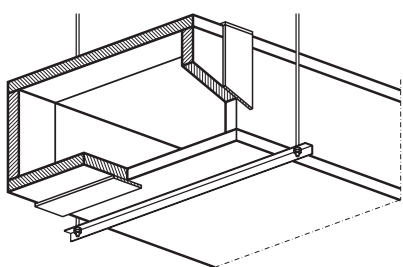
- 25 mm PROMATECT®-L500 - Ro ½h
- 40 mm PROMATECT®-L500 - Ro 1h en 1½h
- 52 mm PROMATECT®-L500 - Ro 2h
- 35 mm PROMATECT®-LS - Ro 1½h



Beschermde galbestkanaal (direct tegen het staal) Constructie 3.61b.120

Galbestkanaal omkast met PROMATECT®-L500 platen. Deze plaatsbesparende uitvoering werd enkel getest met een weerstand tegen brandvoortplanting Ro 2h:

- 52 mm PROMATECT®-L500 - Ro 2h

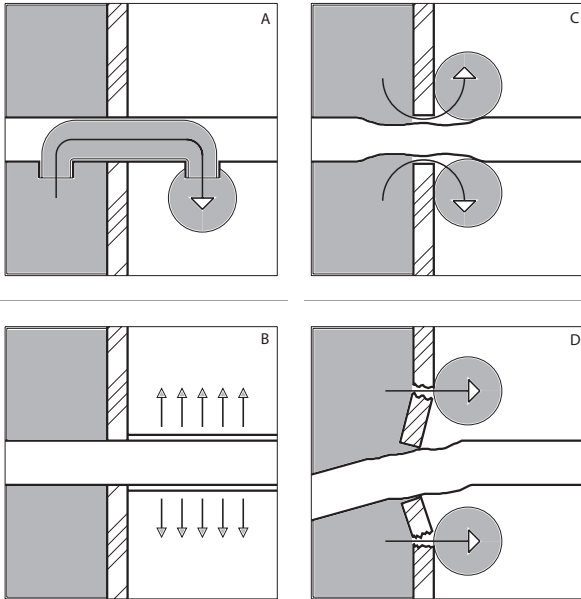


Zelfstandig kanaal Constructies 3.63.30 / 3.63.60 / 3.63.90 / 3.63.120

Zelfstandig enkelwandig luchtkanaal opgebouwd met PROMATECT®-L500 platen. De weerstand tegen brandvoortplanting is afhankelijk van de toegepaste dikte:

- 25 mm PROMATECT®-L500 - Ro ½h
- 40 mm PROMATECT®-L500 - Ro 1h en 1½h
- 52 mm PROMATECT®-L500 - Ro 2h
- 35 mm PROMATECT®-LS - Ro 1½h

Overdracht van brand



Het luchtkanalenet doorheen de verschillende compartimenten van een gebouw kan in grote mate bijdragen tot het overdragen van brand van het ene compartiment naar het andere. Deze overdracht van brand kan op meerdere manieren gebeuren. De bijgaande illustratie verduidelijkt dat.

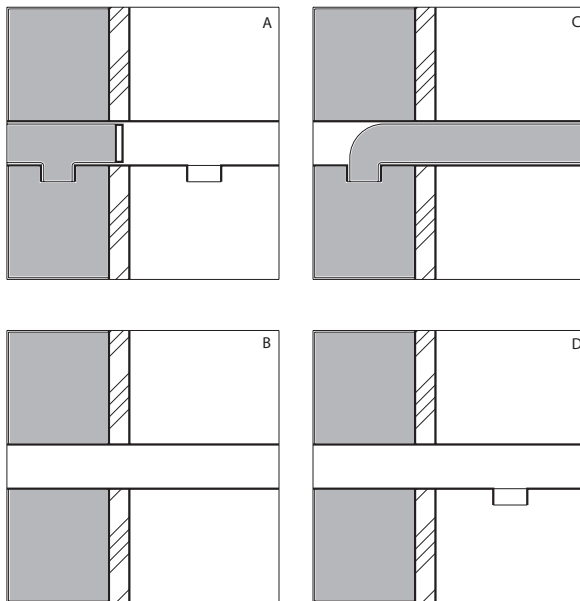
In geval A wordt de brand overgedragen door convectie doordat er zich in beide compartimenten een opening in het luchtkanalenet bevindt (bv. een luchtrooster).

In geval B wordt de overdracht gerealiseerd door hittegeleiding. Bij metalen luchtkanalen worden de kanaalwanden bij brand sterk verhit en zal de voortgeplante hitte door straling in het andere compartiment de brand overdragen.

In geval C wordt het geval geïllustreerd van een luchtkanaal (bv. kunststof) dat ineenschrikt door de hitte, en zo de hete gassen vrij spel laat om door te dringen naar het andere compartiment waar ze brand kunnen veroorzaken.

Geval D tenslotte is de illustratie van een luchtkanaal dat in mekaar stort in het geteisterde compartiment en dat door zijn eigen gewicht een soort hefboomwerking veroorzaakt op de muur waarin ze bevestigd is. Deze muur zal door het gewicht breken en fatale openingen veroorzaken die de brand doen overslaan.

Herstellen van de compartimentering



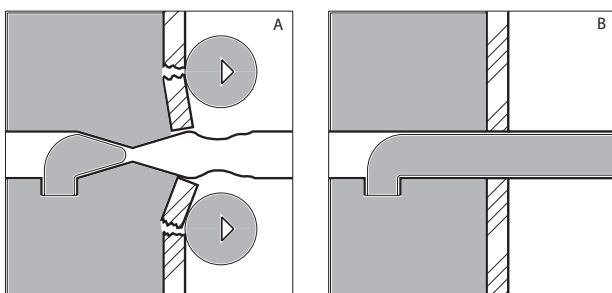
Het is reeds lang bekend dat bij luchtkanalen de compartimentering op een eenvoudige manier kan hersteld worden door het toepassen van brandkleppen, op voorwaarde dat deze juist ingebouwd worden (schets A). Door het inbouwen van brandkleppen herstelt men op een eenvoudige manier de compartimentering. Het luchtkanaal zelf kan echter niet meer gebruikt worden. Uit diverse praktijksituaties, die hierna behandeld worden, blijkt echter dat het in bepaalde omstandigheden interessant, zo niet noodzakelijk is, om luchtkanalen te blijven gebruiken in geval van brand. Deze luchtkanalen moeten dan echter weerstand bieden tegen brandoverdracht (R_0) zoals in dit hoofdstuk behandeld.

Schets B symboliseert de toevoer van lucht doorheen een brandend compartiment (bv. een parkeergarage) naar verder gelegen delen in het gebouw.

Schets C toont aan hoe bij brand de rook kan geëvacueerd worden (zie ook de opmerking hieronder).

Schets D toont de aanvoer van lucht naar een vitaal lokaal doorheen een brandend compartiment. Dit kan bv. een lokaal zijn dat tijdens de brand in overdruk geplaatst moet worden (zoals een sas) om te vermijden dat rook binnendringt in het trappenhuis (de vluchtweg). Ook de verluchtungskanalen van stooklokalen met aardgas, moeten van het brandwerende type zijn indien men niet rechtstreeks doorheen een buitenmuur kan verluchten.

Rookafzuiging



Uit het algemeen overzicht blijkt dat men luchtkanalen die bij brand functioneren op twee manieren kan uitvoeren. Men kan namelijk een luchtleidingsnet in traditioneel plaatstaal uitvoeren en achteraf beschermen of opteren voor een volledig geprefabriceerd zelfstandig PROMADUCT®-500 systeem. Beide systemen werken goed in het geval van een uitwendige brand (zoals gebruikt bij het onder druk zetten van sassen en dergelijke). Bij rookafzuiging (dus inwendig vuur) kan het systeem met plaatstaal, als het sterk geïsoleerd is, problemen opleveren tengevolge van het verhitten van het staal zoals aangegeven in de schets A hiernaast.

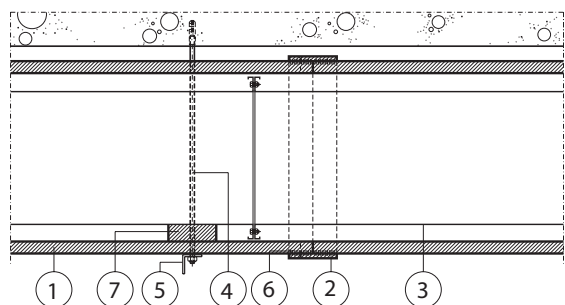
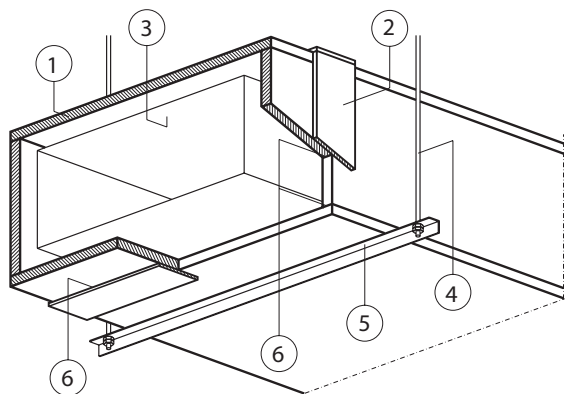
Bij gebruik van luchtkanalen volledig opgebouwd met PROMATECT®-L500 treden deze verschijnselen niet op (schets B)

PROMADUCT®-500 - met galbest-kanaal Ro 1/2h

3.61.30

Afstandhouders worden voorzien

P.V. 23 1238 6 90



Bestekbeschrijving op blz. 9-25

Bestekbeschrijving op blz.9-19 Rondom een galbest-luchtkanaal bouwt men een omkasting met PROMATECT®-L500, 25 mm.

Technische toelichting:

Gewicht: ± 22 kg/m²

Benodigde ruimte: zie blz. 6-11

- ① PROMATECT®-L500, d = 25 mm, bevestigd met nieten 63 mm, om de 100 mm, en met Promat lijm K84
- ② PROMATECT®-H stroken 10 x 100 mm, bevestigd met Promat lijm K84 op beide kokers en met nieten 40 mm, schuin ingeschoten om de 150 mm op één van de kanaalsegmenten
- ③ Galbest-luchtkanaal conform typebestek 105
- ④ Draadstang met metalen plug (diameter en afstand volgens berekening)
- ⑤ Draagprofiel volgens berekening
- ⑥ Promat lijm K84, tussen alle plaatansluitingen
- ⑦ Afstandhouder onderaan

Het PROMADUCT®-500 systeem kan toegepast worden in combinatie met inox-kanalen in plaats van galbestkanalen.

Ter plaatse van het draagprofiel wordt aan de binnenzijde van de bekleding een PROMATECT®-H afstandhouder met breedte 100 mm en voldoende dikte aangebracht om de flenshoogte van het kanaal op te vangen.

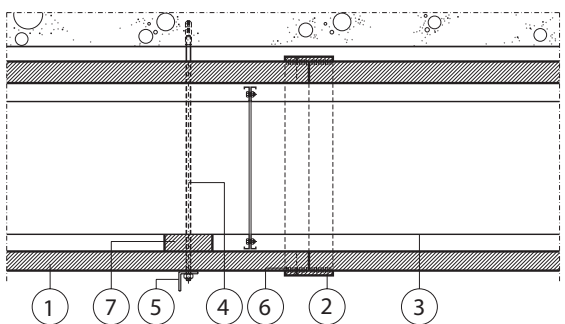
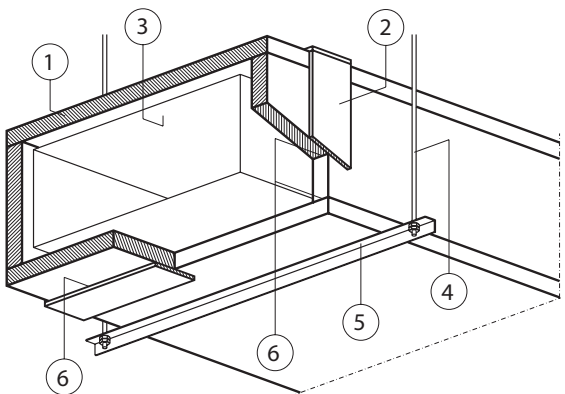
Het galbest luchtkanaal moet voorzien worden van uitzettingsvoegen (zie blz. 6-7).

PROMADUCT®-500 - met galbest-kanaal Ro 1h (1 1/2h)

3.61.60

Afstandhouders worden voorzien

P.V. 23 1222 8 84-1



Bestekbeschrijving op blz. 9-25

Rondom een galbest-luchtkanaal bouwt men een omkasting met PROMATECT®-L500, 40 mm.

Technische toelichting:

Gewicht: ± 28 kg/m²

Benodigde ruimte: zie blz. 6-11

- ① PROMATECT®-L500, d = 40 mm, bevestigd met nieten 80 mm, om de 150 mm, en met Promat lijm K84
- ② PROMATECT®-H stroken 10 x 100 mm, bevestigd met Promat lijm K84 op beide kokers en met nieten 40 mm, om de 150 mm, op één van de kanaalsegmenten
- ③ Galbest-luchtkanaal conform typebestek 105
- ④ Draadstang met metalen plug (diameter en afstand volgens berekening)
- ⑤ Draagprofiel volgens berekening
- ⑥ Promat lijm K84, tussen alle plaatansluitingen
- ⑦ Afstandhouder onderaan

Het PROMADUCT®-500 systeem kan toegepast worden in combinatie met inox-kanalen in plaats van galbestkanalen.

Ter plaatse van het draagprofiel wordt aan de binnenzijde van de bekleding een PROMATECT®-H afstandhouder met breedte 100 mm en voldoende dikte aangebracht om de flenshoogte van het kanaal op te vangen.

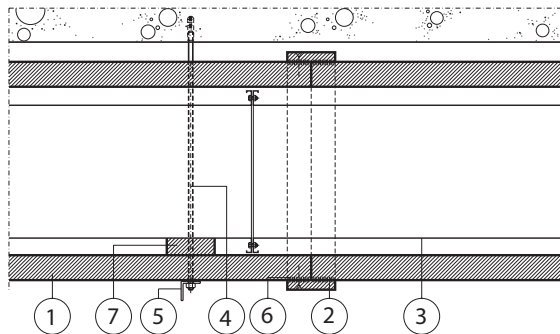
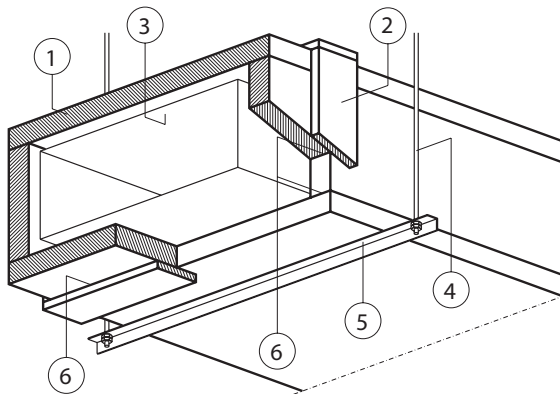
Het galbest luchtkanaal moet voorzien worden van uitzettingsvoegen (zie blz. 6-7).

PROMADUCT®-500 - met galbest-kanaal Ro 2h

3.61.120

Afstandhouders worden voorzien

P.V. 22 0402 5 91



Bestekbeschrijving op blz. 9-25

Rondom een galbest-luchtkanaal bouwt men een omkasting met PROMATECT®-L500, 52 mm.

Technische toelichting:

Gewicht: ± 34 kg/m²

Benodigde ruimte: zie blz. 6-11

- ① PROMATECT®-L500, d = 52 mm, bevestigd met nieten 90 mm, om de 150 mm, en met Promat lijm K84
- ② PROMATECT®-H stroken 20 x 100 mm, bevestigd met Promat lijm K84 op beide kokers en met nieten 50 mm, om de 150 mm, op één van de kanaalsegmenten
- ③ Galbest-luchtkanaal conform typebestek 105
- ④ Draadstang met metalen plug (diameter en afstand volgens berekening)
- ⑤ Draagprofiel volgens berekening
- ⑥ Promat lijm K84, tussen alle plaaansluitingen
- ⑦ Afstandhouder onderaan

Het PROMADUCT®-500 systeem kan toegepast worden in combinatie met inox-kanalen in plaats van galbestkanalen.

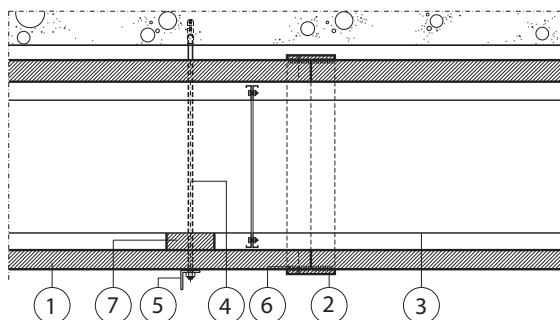
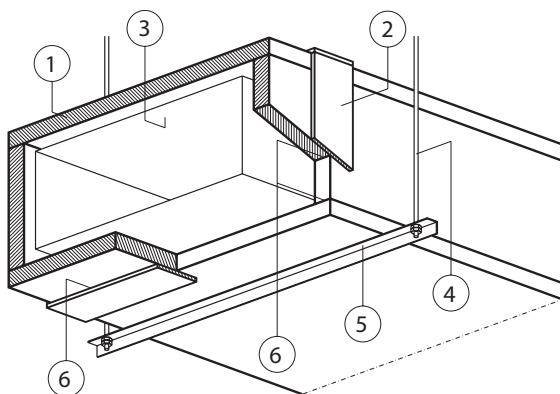
Ter plaatse van het draagprofiel wordt aan de binnenzijde van de bekleding een PROMATECT®-H afstandhouder met breedte 100 mm en voldoende dikte aangebracht om de flenshoogte van het kanaal op te vangen.

Het galbest luchtkanaal moet voorzien worden van uitzettingsvoegen (zie blz. 6-7).

PROMATECT®-LS - met galbest-kanaal Ro 1½h

5.61.90

ABP P-MPA-E-97-007



Bestekbeschrijving op blz. 9-25

Rondom een galbest-luchtkanaal bouwt men een omkasting met PROMATECT®-LS, 35 mm. Afstandhouders worden voorzien.

Technische toelichting:

Gewicht: 25 kg/m²

Benodigde ruimte: zie blz. 6-11

- ① PROMATECT®-LS, d = 35 mm, bevestigd met nieten 63 mm, om de 150 mm
- ② PROMATECT®-H stroken 10 x 100 mm, bevestigd met Promat lijm K84 op beide kokers en met nieten 40 mm, om de 150 mm, op minstens één van de kokerelementen
- ③ Galbest-luchtkanaal conform typebestek 105
- ④ Draadstang met metalen plug (diameter en afstand volgens berekening)
- ⑤ Draagprofiel volgens berekening
- ⑥ Promat lijm K84, tussen alle plaaansluitingen
- ⑦ Afstandhouder onderaan

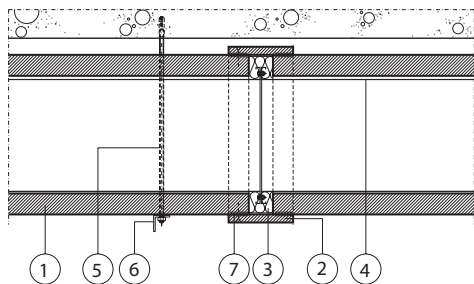
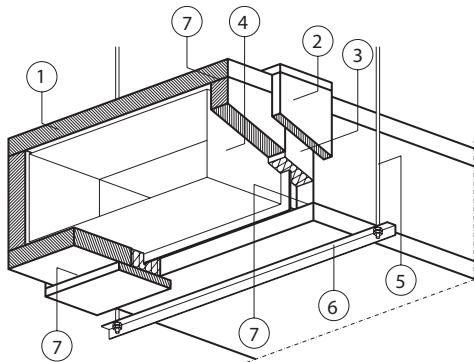
Het PROMADUCT®-500 systeem kan toegepast worden in combinatie met inox-kanalen in plaats van galbestkanalen.

Ter plaatse van het draagprofiel wordt aan de binnenzijde van de bekleding een PROMATECT®-H afstandhouder met breedte 100 mm en voldoende dikte aangebracht om de flenshoogte van het kanaal op te vangen.

Het galbest luchtkanaal moet voorzien worden van uitzettingsvoegen (zie blz. 6-7).

Plaatsbesparende uitvoering

P.V. 23 1237 0 90-2



Bestekbeschrijving op blz. 9-26

Rondom een galbest-luchtkanaal bouwt men een nauw aansluitende omkasting met PROMATECT®-L500, 52 mm. Ter plaatse van de kanaalaansluitingen gebruikt men een speciaal voegafdeksysteem.

Technische toelichting:

Gewicht: ± 34 kg/m²

Benodigde ruimte: zie blz. 6-11

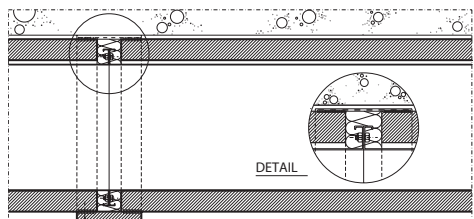
- ① PROMATECT®-L500, d = 52 mm, bevestigd met nieten 90 mm, om de 150 mm, en met Promat lijm K84
- ② PROMATECT®-H stroken 25 x 160 mm, bevestigd met Promat lijm K84 op beide kokers en met nieten 50 mm, om de 150 mm, op één van de kanaalsegmenten
- ③ Rotswolstrook
- ④ Galbest-luchtkanaal conform typebestek 105
- ⑤ Draadstang met metalen plug (diameter en afstand volgens berekening)
- ⑥ Draagprofiel volgens berekening
- ⑦ Promat lijm K84, tussen alle plataan-sluitingen

Het PROMADUCT®-500 systeem kan toegepast worden in combinatie met inox-kanalen in plaats van galbestkanalen.

Bij deze constructie kan men de kanalen op voorhand bekleden en als geheel monteren. Na plaatsing worden de voegen opgestopt met rotswool en afgedekt met PROMATECT®-H stroken.

Het galbest luchtkanaal moet voorzien worden van uitzettingsvoegen (zie blz. 6-7).

I.S.I.B. 2004-G-010

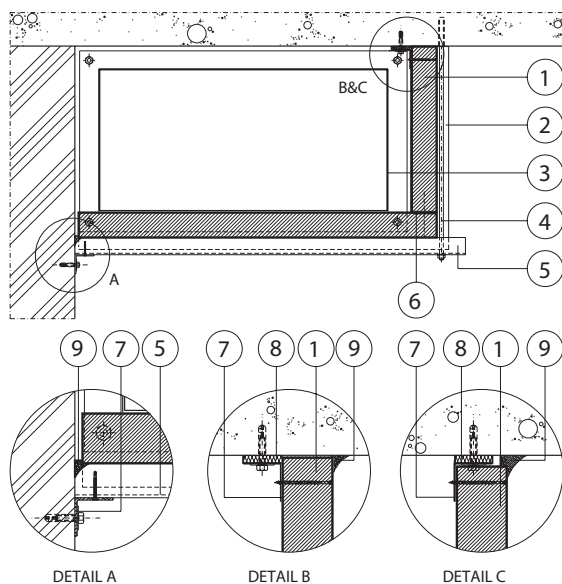


Extra ruimtebesparend.

Wanneer een kanaal erg dicht (5 à 10 mm) tegen de bovenliggende betonstructuur komt kan men de bovenste PROMATECT®-H strook die normaliter 25 mm dik is vervangen door een schuimvormende strip met afmetingen 2 x 160 mm. In die gevallen waar de vrije ruimte 10 tot 25 mm is, gebruikt men een dunnere voegdekker

Bescherming langs twee of drie zijden

I.S.I.B. 2004-G-010



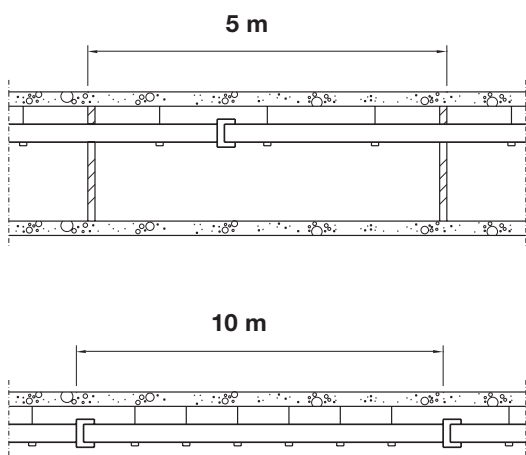
In hoeken kan men eventueel een twee- of driezijdige omkasting met PROMATECT®-L500, 52 mm gebruiken. De voegafdichting voert men uit zoals anders.

Technische toelichting:

- ① PROMATECT®-L500, d = 52 mm, bevestigd met nieten 90 mm, om de 150 mm, en met Promat lijm K84
- ② PROMATECT®-H stroken 25 x 100 mm, bevestigd met Promat lijm K84 op beide kokers en met nieten 50 mm, om de 150 mm, op één van de kanaalsegmenten
- ③ Galbest-luchtkanaal conform typebestek 105
- ④ Draadstang met metalen plug (diameter en afstand volgens berekening)
- ⑤ Draagprofiel volgens berekening
- ⑥ Promat lijm K84, tussen alle plataan-sluitingen
- ⑦ L-profiel, min. 40 x 40 x 0,6 mm
- ⑧ ALSIJOINT®-strook
- ⑨ PROMASEAL®-S brandwerende siliconenkit ter afdichting van de randaansluiting

Bij een driezijdige omkasting (2 verticale en 1 horizontale) is de uitvoering gelijkaardig aan de hier afgebeelde tweezijdige omkasting.

Uitzettingsvoeg voor stalen kanalen



Algemene theorie

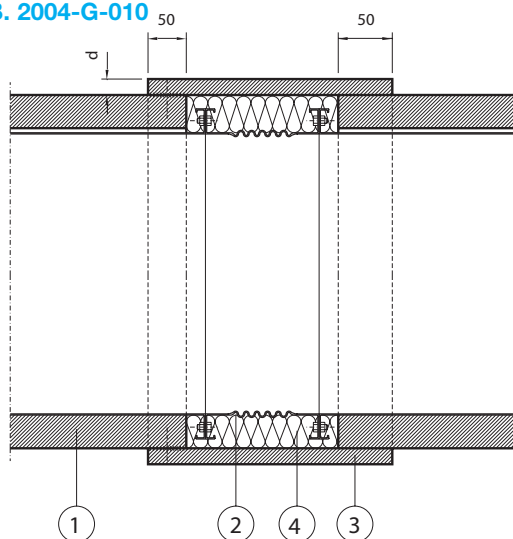
Galbestkanalen verlengen bij opwarming à rato van 1 mm/m per 100°C. Bij blootstelling aan brand (een temperatuur van ± 1000°C) mag men dus een uitzetting van 50 mm verwachten voor een kanaal van ± 5 m lengte. Deze bedenking geeft aanleiding tot de volgende regels voor het gebruik van uitzettingsvoegen:

Indien een galbestkanaal tussen twee muren geklemd zit moet een uitzettingssysteem gebruikt worden van zodra dat kanaal 5 m lang is.

Voor langere circuits moet een uitzettingssysteem voorzien worden om de 10 m.

Let erop dat er ter plaatse van een uitzettingsvoeg van het gebouw eveneens een compenserend element voorzien wordt.

I.S.I.B. 2004-G-010



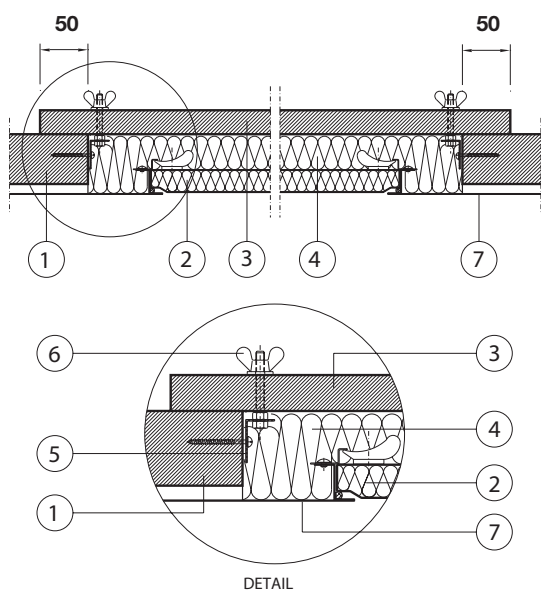
Uitvoeringsdetail

In galbestkanalen moet om de 10 m een uitzettingssysteem voorzien worden. Bij het PROMADUCT®-500 systeem wordt de hiernaast afgebeelde oplossing voorgesteld:

- ① PROMATECT®-L500, dikte volgens de gewenste klassering
- ② Uitzettingselement
- ③ PROMATECT®-H afdekstrook, dikte volgens de gewenste klassering, mechanisch bevestigd langs één kant
- ④ Rotswolopvulling

Toegangsluik voor stalen kanalen

I.S.I.B. 2004-G-010



Soms is het noodzakelijk om in de galbestkanalen een toegangsluik te voorzien. Meer bepaald in afzuiginstallaties voor keukens wordt dit door de reglementering vereist.

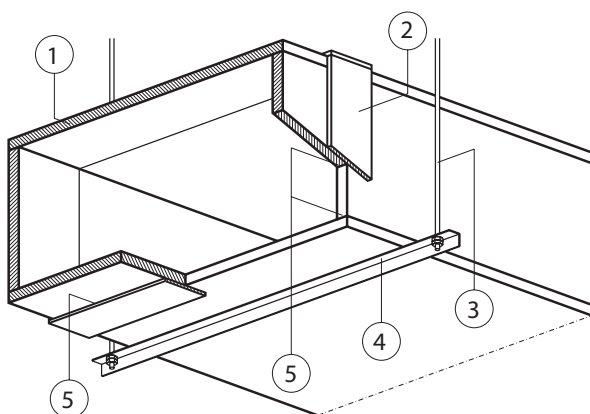
Een dergelijk toezichtluik kan uitgevoerd worden in een klassiek galbest kanaal of in een inoxluchtkanaal, en tegen brandoverdracht beschermd worden op de hiernaast afgebeelde manier.

- ① PROMADUCT®-500 systeem
- ② Toezichtluik, maximale afmetingen 700 x 550 mm
- ③ PROMATECT®-H afdekplaat, dikte volgens klassering
- ④ Rotswolopvulling
- ⑤ L-profiel, 30 x 20 x 2 mm, vastgeschroefd in de PROMATECT®-L500, om de 250 mm
- ⑥ Bout M6+vleugelmoer
- ⑦ Lucht- of rookafvoerkanaal

PROMADUCT®-500 - zelfstandig kanaal Ro ½h

3.63.30

P.V. 23 1238 6 90



Bestekbeschrijving op blz. 9-26

Een zelfstandig lucht- of rookafvoerkanaal opgebouwd met PROMATECT®-L500, 25 mm.

Technische toelichting:

Gewicht: ± 13 kg/m²

Benodigde ruimte: zie blz. 6-11

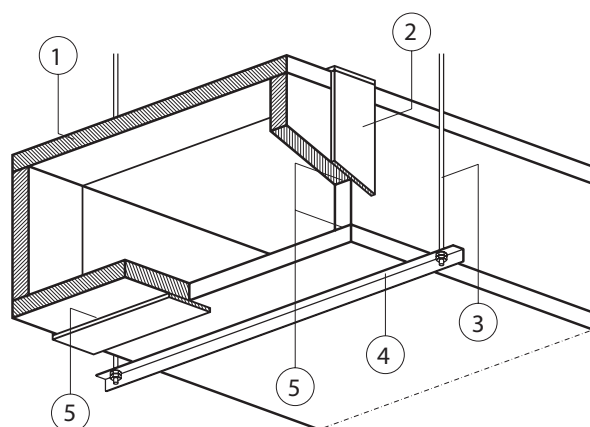
- ① PROMATECT®-L500, d = 25 mm, bevestigd met nieten 63 mm, om de 100 mm, en met Promat lijm K84
- ② PROMATECT®-H stroken 10 x 100 mm, bevestigd met Promat lijm K84 op beide kokers en met nieten 40 mm, schuin ingeschoten om de 150 mm op één van de kanaalsegmenten
- ③ Draadstang met metalen plug (diameter en afstand volgens berekening)
- ④ Draagprofiel volgens berekening
- ⑤ Promat lijm K84, tussen alle plaatansluitingen

Het zelfstandige PROMADUCT®-500 kanaal vereist geen uitzettingsvoegen (behalve ter plaatse van de uitzettingsvoegen van het gebouw).

PROMADUCT®-500 - zelfstandig kanaal Ro 1h (1½h)

3.63.60

P.V. 23 0630 3 85-1



Bestekbeschrijving op blz. 9-26

Een zelfstandig lucht- of rookafvoerkanaal opgebouwd met PROMATECT®-L500, 40 mm.

Technische toelichting:

Gewicht: ± 20 kg/m²

Benodigde ruimte: zie blz. 6-11

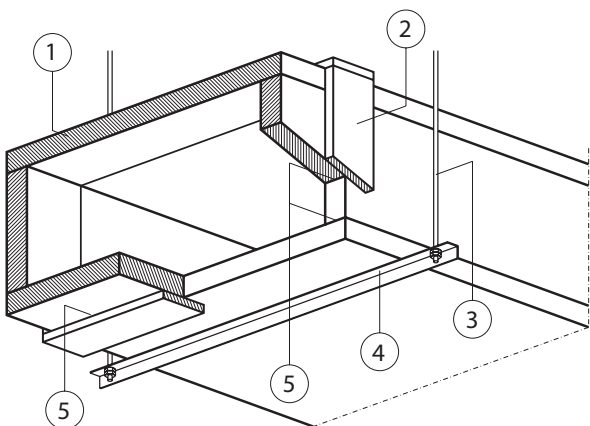
- ① PROMATECT®-L500, d = 40 mm, bevestigd met nieten 80 mm, om de 150 mm, en met Promat lijm K84
- ② PROMATECT®-H stroken 10 x 100 mm, bevestigd met Promat lijm K84 op beide kokers en met nieten 40 mm, om de 150 mm, op één van de kanaalsegmenten
- ③ Draadstang met metalen plug (diameter en afstand volgens berekening)
- ④ Draagprofiel volgens berekening
- ⑤ Promat lijm K84, tussen alle plaatansluitingen

Het zelfstandige PROMADUCT®-500 kanaal vereist geen uitzettingsvoegen (behalve ter plaatse van de uitzettingsvoegen van het gebouw).

PROMADUCT®-500 - zelfstandig kanaal Ro 2h

3.63.120

P.V. 23 0390 9 90-3



Bestekbeschrijving op blz. 9-26

Een zelfstandig lucht- of rookafvoerkanaal opgebouwd met PROMATECT®-L500, 52 mm.

Technische toelichting:

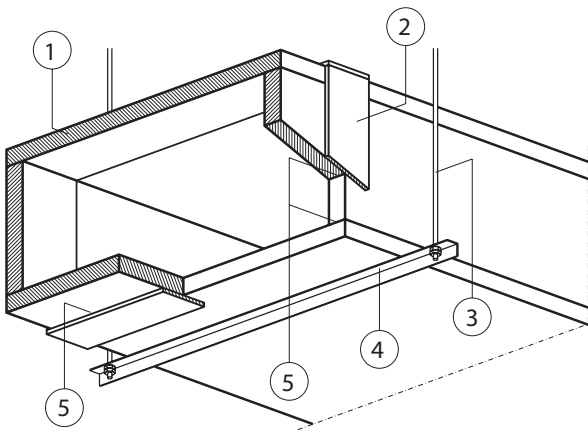
Gewicht: ± 26 kg/m²

Benodigde ruimte: zie blz. 6-11

- ① PROMATECT®-L500, d = 52 mm, bevestigd met nieten 90 mm, om de 150 mm, en met Promat lijm K84
- ② PROMATECT®-H stroken 20 x 100 mm, bevestigd met Promat lijm K84 op beide kokers en met nieten 50 mm, om de 150 mm, op één van de kanaalsegmenten
- ③ Draadstang met metalen plug (diameter en afstand volgens berekening)
- ④ Draagprofiel volgens berekening
- ⑤ Promat lijm K84, tussen alle plaatansluitingen

Het zelfstandige PROMADUCT®-500 kanaal vereist geen uitzettingsvoegen (behalve ter plaatse van de uitzettingsvoegen van het gebouw).

P.V. 23 0630 3 85-1



Een zelfstandig lucht- of rookafvoerkanaal opgebouwd met PROMATECT®-LS, 35 mm.

Technische toelichting:

Gewicht: 22 kg/m²

Benodigde ruimte: zie blz. 6-11

- ① PROMATECT®-LS, d = 35 mm, bevestigd met nieten 82 mm, om de 150 mm, en met Promat lijm K84
- ② PROMATECT®-H stroken 10 x 100 mm, bevestigd met Promat lijm K84 op beide kokers en met nieten 40 mm, om de 150 mm, op minstens één van de kokerelementen
- ③ Draadstang met metalen plug (diameter en afstand volgens berekening)
- ④ Draagprofiel volgens berekening
- ⑤ Promat lijm K84, tussen alle plaat aansluitingen

Het zelfstandig PROMATECT®-LS kanaal vereist geen uitzettingsvoegen (behalve ter plaatse van de uitzettingsvoegen van het gebouw).

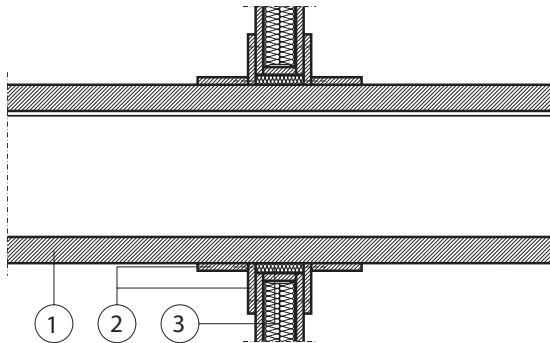


Muurdoorvoering

Ook de muurdoorvoering is een belangrijke schakel in het PROMADUCT®-500 systeem. De overdracht van brand kan immers zeer makkelijk langs die muur- doorvoering gebeu-

ren. Daarom is het belangrijk dat enkel geteste muurdoorvoeringen gebruikt worden. Hierna vermelden we drie mogelijkheden.

P.V. 23 0390 9 90-3



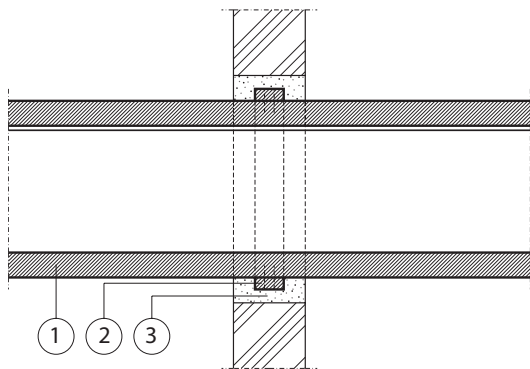
Doorheen een lichte wand

3.61 & 63

Bij doorvoering doorheen een lichte wand kan het hiernaast afgebeelde systeem gebruikt worden. Grote muuropeningen kunnen eveneens verkleind worden volgens hetzelfde principe.

- ① PROMADUCT®-500 systeem, zelfstandig of rondom een galbest-luchtkanaal
- ② PROMATECT®-H stroken, 15 x 100 mm, bevestigd met nieten 35/10/1, om de 100 mm
- ③ Rotswolopstopping

P.V. 6636



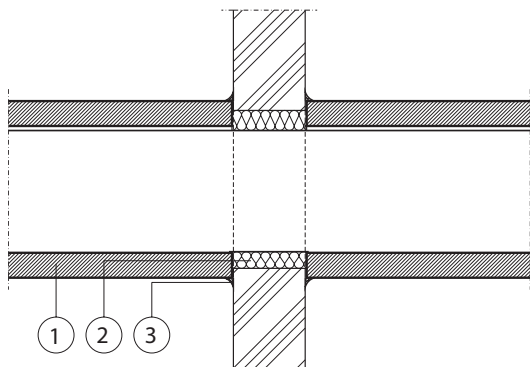
Doorheen een betonnen wand

3.61 & 63

Bij doorvoering doorheen een betonnen wand kan het hiernaast afgebeelde systeem gebruikt worden. Dit systeem veronderstelt wel dat de in de ruwbouw geplande uitsparingen voldoende groot zijn om het kanaal volledig door te voeren.

- ① PROMADUCT®-500 systeem, zelfstandig of rondom een galbest-luchtkanaal
- ② PROMATECT®-H strook, 25 x 60 mm, bevestigd met nieten 50 mm, om de 100 mm
- ③ Cementopvulling

P.V.6636



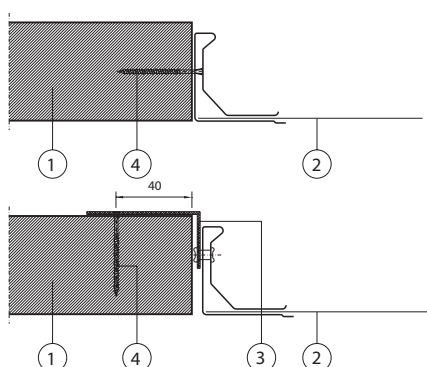
Doorheen een betonnen wand met kleine opening

3.63

Wanneer in de ruwbouwfase de doorvoeropeningen te klein ingepland werden, zodat enkel het galbestkanaal erdoor gevoerd kan worden, kan het hiernaast afgebeelde systeem gebruikt worden.

- ① PROMADUCT®-500 systeem, rondom een Galbest-luchtkanaal
- ② Rotswolopvulling
- ③ PROMASEAL®- S brandwerende siliconenkit

Aansluiting zelfstandig kanaal / galbest-kanaal



Aansluiting van het zelfstandig PROMADUCT®-500 systeem op een niet-brandwerend luchtkanaalnet.

De galbest-luchtkanalen zijn meestal op het uiteinde voorzien van een L-profiel dat de aansluiting aan het zelfstandig PROMADUCT®-500 lucht- of rookafvoerkanaal toelaat.

- ① PROMADUCT®-500 systeem
- ② Galbest-luchtkanaal
- ③ L-profiel 60 x 30 x 0.7 mm, op het galbest-luchtkanaal gerivetteerd
- ④ Schroef 40 mm in de PROMATECT®-L500

In het geval van een omkasting rond galbestkanalen is de aansluitingstechniek evident.

Ophangers voor horizontale lucht- en rookafvoerkanalen

Het ophangstelsel vormt een fundamentele sleutel in het PROMADUCT®-500 systeem. Het moet voldoen aan drie basiseisen:

1. De belasting in het ophangpunt mag geen **500 N** (50 kg) overschrijden.
2. In de ophangdraadstang mag de spanning niet meer bedragen dan:
9 N/mm² voor Ro ½h en Ro 1h
6 N/mm² voor Ro 1½h en Ro 2h.

3. De spanning in het ondersteuningsprofiel mag niet meer bedragen dan:

- 15 N/mm²** voor Ro ½h en Ro 1h
10 N/mm² voor Ro 1½h en Ro 2h.

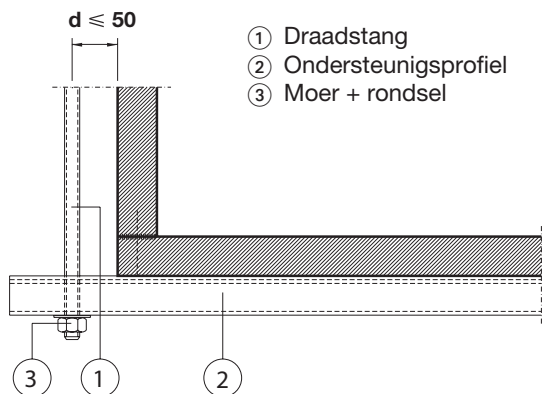
Deze regels zullen het aantal ondersteuningspunten, de sectie van de ophangdraadstangen en de sectie van het ondersteuningsprofiel bepalen in functie van de kanaalsectie en het bekledingsgewicht.

Verdere details

Het ophangpunt wordt uitgevoerd met metalen pluggen van geschikte diameter (zie tabel). Deze pluggen moeten voor gebruik in brandsituaties geschikt zijn (hetgeen voor de meeste grote merken het geval is). Anders moeten ze dubbel zo diep geplaatst worden als normaal (minstens 60 mm diepte).

Bij bevestiging aan ingebetonnerde verankeringsprofielen moeten deze beschermd worden met PROMATECT®-L500 strips.

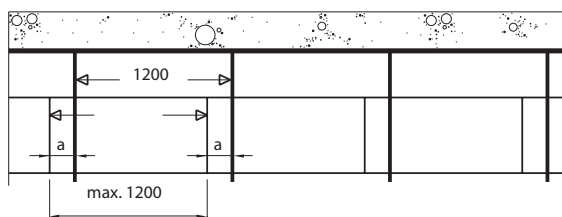
De ophangdraadstangen (volledig in staal) kunnen onbeschermd toegepast worden voor zover de spanning in de ophangdraad de bovenvermelde waarden niet overschrijdt.



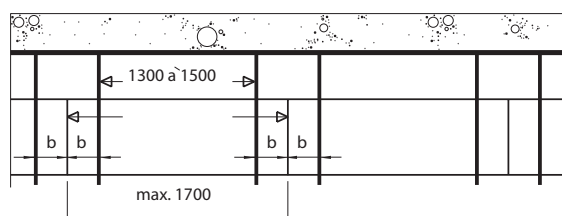
Ter informatie vermelden we in de tabel de maximale belasting per draadstangdiameter die met de toegelaten spanning overeenkomt (M6 mag niet gebruikt worden). Horizontale ondersteuningsprofielen (U- of L-ijzers) kunnen onbekleed blijven wanneer de draadstangen dicht tegen de zijwanden van het kanaal liggen (afstand d max. 50 mm). In de laatste kolom van onderstaande tabel vermelden we een L-profiel waarvan het weerstandsmoment overeenstemt met de max. belasting in de overeenkomstige draadstang. Wanneer de afstand $d > 50$ mm moet het ondersteuningsprofiel met PROMATECT®-L stroken, dikte 40 mm resp. 52 mm, bekleed worden. In dat geval mag de afstand tussen de draadstangen en de kanaalzijwand niet groter zijn dan 150 mm.

Diam.	Werkel. sectie	Max. belasting	Ondersteuningsprofiel
Voor Ro ½h en Ro 1h			
M 8	31,9 mm ²	287 N	40 x 40 x 4 mm
M10	50,9 mm ²	458 N	45 x 45 x 4 mm
M12	74,3 mm ²	500 N	50 x 50 x 4 mm
Voor Ro 1½h en Ro 2h			
M 8	31,9 mm ²	191 N	40 x 40 x 4 mm
M10	50,9 mm ²	305 N	45 x 45 x 4 mm
M12	74,3 mm ²	445 N	50 x 50 x 5 mm

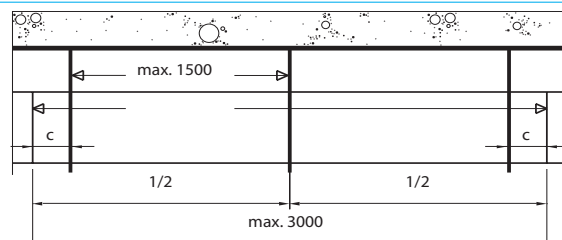
Er zijn speciale ophangingsprofielen in de handel die gebruikt kunnen worden. Contacteer onze Technische Dienst om een gedetailleerde berekening uit te voeren.



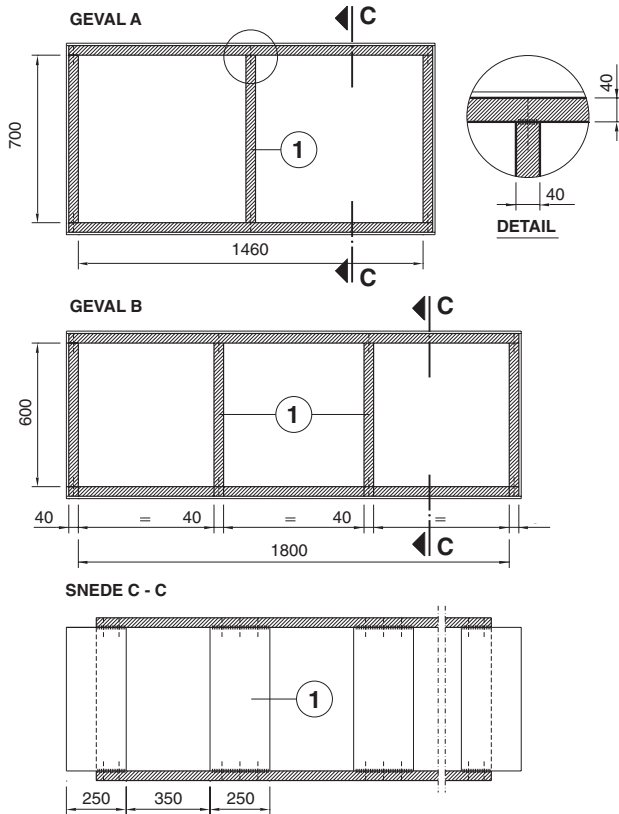
- Maximale lengte kanaalsegment: 1200 mm
- 1 ophangerset per kanaalsegment
- Afstand tussen ophangers: 1200 mm
- Afstand tot voeg: $a < 200$ mm



- Maximale lengte kanaalsegment: 1700 mm
- 2 ophangersets per kanaalsegment
- Afstand tussen ophangers: 1300 à 1500 mm
- Afstand tot voeg: $b < 200$ mm



- Maximale lengte kanaalsegment: 3000 mm
- 3 ophangersets per kanaalsegment (waarvan 1 in het midden ± 100 mm)
- Afstand tussen ophangers: max. 1500 mm
- Afstand tot voeg: $c < 200$ mm



Net zoals de afstand tussen de ondersteuningsprofielen maatgevend is voor de stabiliteit van het kanaal in de langsrichting, is de kanaalsectie doorslaggevend voor de stabiliteit in de dwarsrichting.

De basisconstructie, zoals voorgesteld in de constructiebladen 3.63.30/60/120, laat toe om kanaalsecties op te bouwen met inwendige afmetingen 1200 x 1200 mm, zonder speciale maatregelen. Een dergelijk kanaal kan gebruikt worden met bedrijfsover- en -onderdrukken tot 750 Pa.

Grotere bedrijfsdrukken en grotere inwendige secties zijn mogelijk, mits het plaatsen van verstevigingsschotten ① in de kanaalsectie. Voor een bedrijfs- en onderdruk tot 2000 Pa en een -overdruk tot 1000 Pa kan men kanaalsecties opbouwen met maximale inwendige afmetingen:

$h \times b = 700 \times 1460$ mm met één tussenschot
(zie geval A)

$h \times b = 600 \times 1800$ mm met twee tussenschotten
(zie geval B)

Beschermde galbestkanalen

De inwendige sectie blijft beperkt tot 1200 x 1200 mm, bij een bedrijfsover- of onderdruk van 750 Pa. Wanneer zich een situatie voordoet waarbij de gewenste

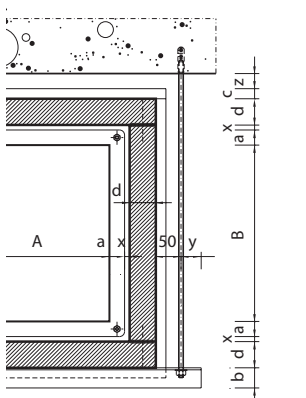
luchtdebieten en maximale lichtsnelheden aanleiding geven tot grotere kanaalsecties moeten die kanalen ont-dubbeld worden.

Benodigde ruimte

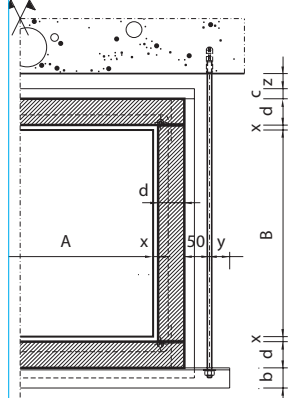
Bij het ontwerp vermeldt het studie-bureau meestal de interne sectie van de luchtkanalen. Ro luchtkanalen hebben echter vrij dikke wanden, zodat het nodig is om reeds bij het begin van het ontwerp met de benodigde ruimte voor het PROMADUCT®-500 systeem rekening te houden. De vermelde benodigde ruimte houdt rekening met de dikte van de aangebrachte bescherming, de voegdekkers, de ruimte voor de verbindingflenzen, het ondersteuningsprofiel en de draadstang en met een praktijkreserve nodig om

de toleranties van het gebouw op te vangen en om een goede plaatsing toe te laten. Wanneer men voorziet om galbest kanalen te gebruiken doet men er goed aan om van meetaf aan overgedimensioneerde ophangers te voorzien zoals beschreven op blz. 6-10. Zo vermijdt men dat bij het aanbrengen van de brandbescherming de ophangers vervangen moeten worden.

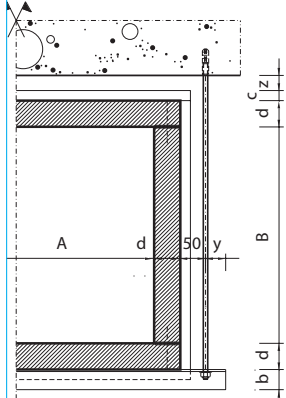
Beschermde galbestkanaal (rond de verbindingflenzen)



Beschermde galbestkanaal (direct tegen het staal)

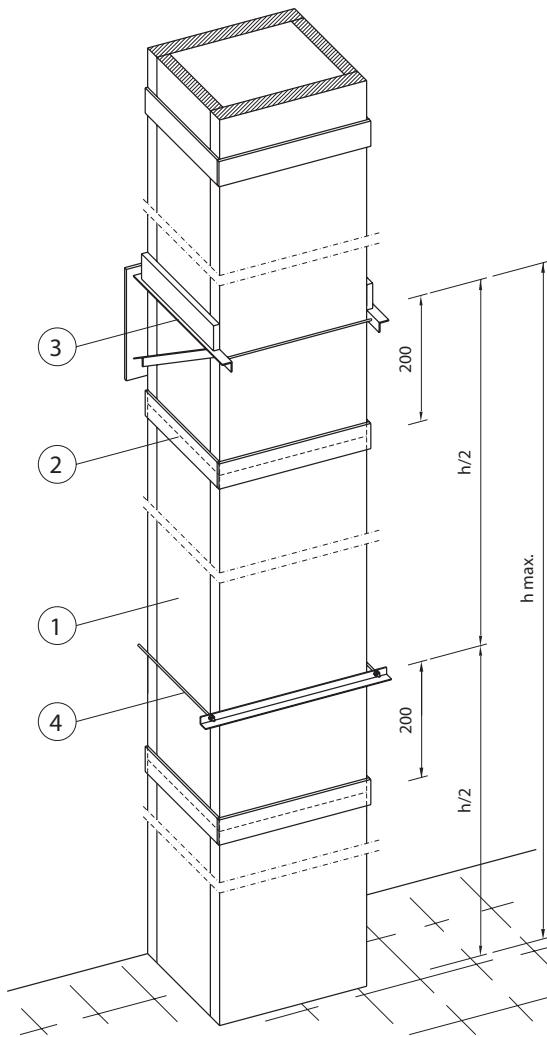


Zelfstandig kanaal in PROMATECT®-L500.



- A Breedte van het kanaal
- B Hoogte van het kanaal
- a Flenshoogte - 40 mm
- x Praktijkreserve - 5 mm
- y Praktijkreserve - 40 mm
- z Praktijkreserve - 20 mm
- d Dikte PROMATECT®-L500
- c Strookdikte

Verticale lucht- en rookafvoerkanalen



De algemene regels voor het beschermen van galbestkanalen of het opbouwen van zelfstandige kanalen tegen brandoverdracht gelden zowel voor verticale als horizontale kanalen. Een verticaal kanaal onderscheidt zich echter van een horizontaal kanaal door de manier waarop het aan de ruwbouw bevestigd wordt. Bij de plaatsing ervan zal men gebruik maken van consoles en ondersteuningsstrips zoals hierna uitgelegd wordt.

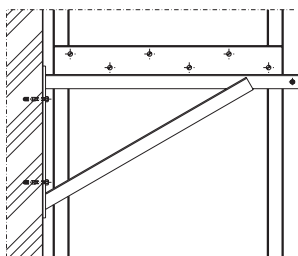
- ① Zelfstandig kanaal of beschermd galbestkanaal
- ② Voegdekker
- ③ Console + ondersteuningsstrips (25 x 100 mm)
- ④ Uitknikkingsblokkering

Men moet vermijden dat de verticale kanalen in geval van brand gaan uitknikken of onder het eigen gewicht gaan doorzakken.

Uit de brandproefresultaten blijkt dat een kanaalstuk slechts zelfdragend beschouwd wordt over de hoogte van het totale profelement (5,9 m). Dit betekent dat het gewicht van het kanaal op bepaalde afstanden moet overgedragen worden op de ruwbouw. Ook deze afstand wordt afgeleid uit de brandproef. Voor een zwaarder kanaal (een grotere sectie) zal deze afstand verkleinen. In bijgaande tabel geven we enkele voorbeelden van secties (op basis van de omtrek), Ro-classes en bijhorende maximale hoogte. De uitknikkingsblokkering gebeurt dan halweg.

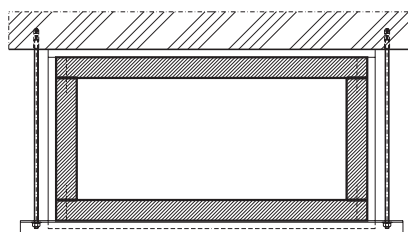
Omtrek	Ro ½h, Ro 1½h & Ro 2h
2500 mm	5,9 m
3000 mm	5,0 m
3300 mm	4,5 m
3700 mm	4,0 m
4200 mm	3,5 m
4800 mm	3,0 m

Detail A



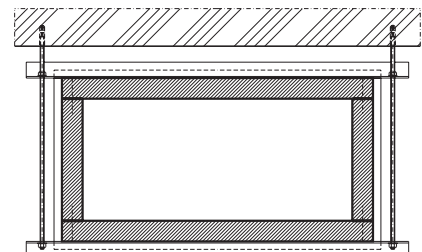
ZIJANZICHT CONSOLE

Detail B



HORIZONTALE SNEDE

Detail C



HORIZONTALE SNEDE

De overdracht van het gewicht op de ruwbouw gebeurt langs stroken in PROMATECT®-H 25 mm + console (zie detail A). Deze worden geschroefd met spaanplaatschroeven met grove draad op de PROMATECT®-L500 platen. Men kan rekenen op een gewichtsoverdracht van ± 50 kg per schroefpunt voor Ro ½h (PROMATECT®-L500 25 mm), en van ± 75kg voor Ro 1½h en Ro 2h (PROMATECT®-L500

40 mm, respectievelijk 52 mm). Men voorziet minimaal drie schroeven per strook, afwisselend geplaatst.

Het blokkeren tegen uitknikken kan gebeuren met een draadstangset + een L-profiel zoals getoond in detail B. Wanneer de koker niet aansluit tegen de muur is een tweede L-profiel nodig als blokkage (zie detail C).

Oppervlaktebehandeling / Decontamineerbaarheid

In zeer speciale milieus, zoals in de agressieve lucht van laboratoria of zwembaden, of om het probleem van de decontamineerbaarheid in kerncentrales op te lossen zal men het oppervlak van de kanalen speciaal willen behandelen tegen deze effecten. Deze behandeling herleidt zich al snel tot een "verf"-behandeling. De oplossingen zullen gezocht worden bij de epoxyverven of de polyurethaanverven naar gelang het toepassingsgebied.

Hierbij dient men rekening te houden met het neutraal tot licht alkalisch gedrag van het PROMATECT®-L500 en PROMATECT®-H oppervlak.

Bij gebruik in open lucht bevelen we een velvormende coating aan, achteraf aangebracht. Hierover vindt U meer informatie in het hoofdstuk Montage-adviezen op blz 0-16

Het PROMADUCT®-500 systeem kan toegepast worden in combinatie met inox-kanalen in plaats van galbestkanalen.

Luchttechniek

Het PROMADUCT®-500 systeem is niet alleen een kanaalsysteem dat weerstand biedt tegen brandoverdracht, het is ook een kanaalsysteem dat zich leent tot het berekenen van lek- en ladingsverliezen volgens de klassieke regels van de luchtbehandelingstechniek.

In het geval van een omkleed galbestkanaal hoeft dit geen verder betoog. Alle regels met betrekking tot ladings- en lekverliezen voor galbestkanalen blijven vanzelfsprekend gelden.

Ook voor het zelfstandig PROMADUCT®-500 systeem gelden de normale regels uit de aerodynamica. De ruwheidsfactor van het gladde oppervlak van PROMATECT®-L500 is van dezelfde orde grootte als deze van galbest:

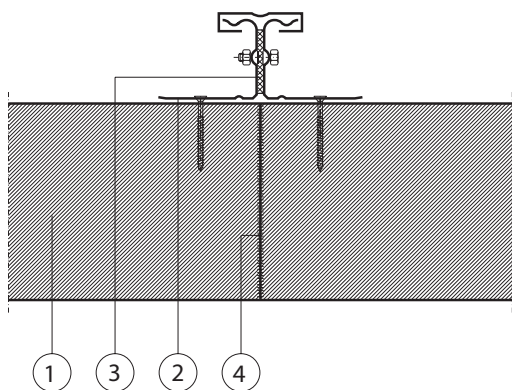
$$\begin{aligned} \text{ruwheid } \varepsilon &= 0,1 \text{ mm} \\ \text{dit voor } 1,65 \cdot 10^{-2} &< \lambda < 2,2 \cdot 10^{-2} \\ 1 \cdot 10^5 &< Re < 4 \cdot 10^5 \end{aligned}$$

Om extra wrijving aan de bocht- en verloopstukken te voorkomen, kunnen luchtgeleiders in PROMATECT®-L500 of in plaatstaal gebruikt worden.

De goede luchtdichte uitvoering van het PROMADUCT®-500 zelfstandig kanaalsysteem vereist dat een silikonenkit, bij voorbeeld PROMASEAL®-S, aan de binnenzijde aangebracht wordt in de langsnaden. Op die manier blijven die langsnaden ook na transport voldoende luchtdicht om aan de klassieke luchtdichtheidseisen te voldoen (400 Pa gebruiksdruk - 1000 Pa proefdruk).

Zelfstandig kanaal - Voegaansluiting

P.V. 23 0390 9 90-3



Desgewenst kan men bij het PROMADUCT®-500 zelfstandig kanaalsysteem gebruik maken van een speciale voeguitvoering zoals hiernaast afgebeeld.

Een dergelijke voegaansluiting biedt niet alleen luchttechnische voordelen op het vlak van de luchtdichtheid, maar kan ook een handige montagehulp zijn. Let erop dat niet alleen een luchtdichtheidsstrip voorzien wordt, maar dat ook Promat lijm K84 in de plaataansluiting voorzien wordt om brandtechnische redenen.

- ① PROMATECT®-L500
- ② Voegaansluitingssysteem
- ③ Bijpassende elastische afdichtingsstrook
- ④ Promat lijm K84

De kanaalsystemen 3.63.30 tot 120 kunnen volledig geprefabriceerd aangeboden worden door gespecialiseerde bedrijven. Deze kunnen eventueel ook instaan voor de montage.

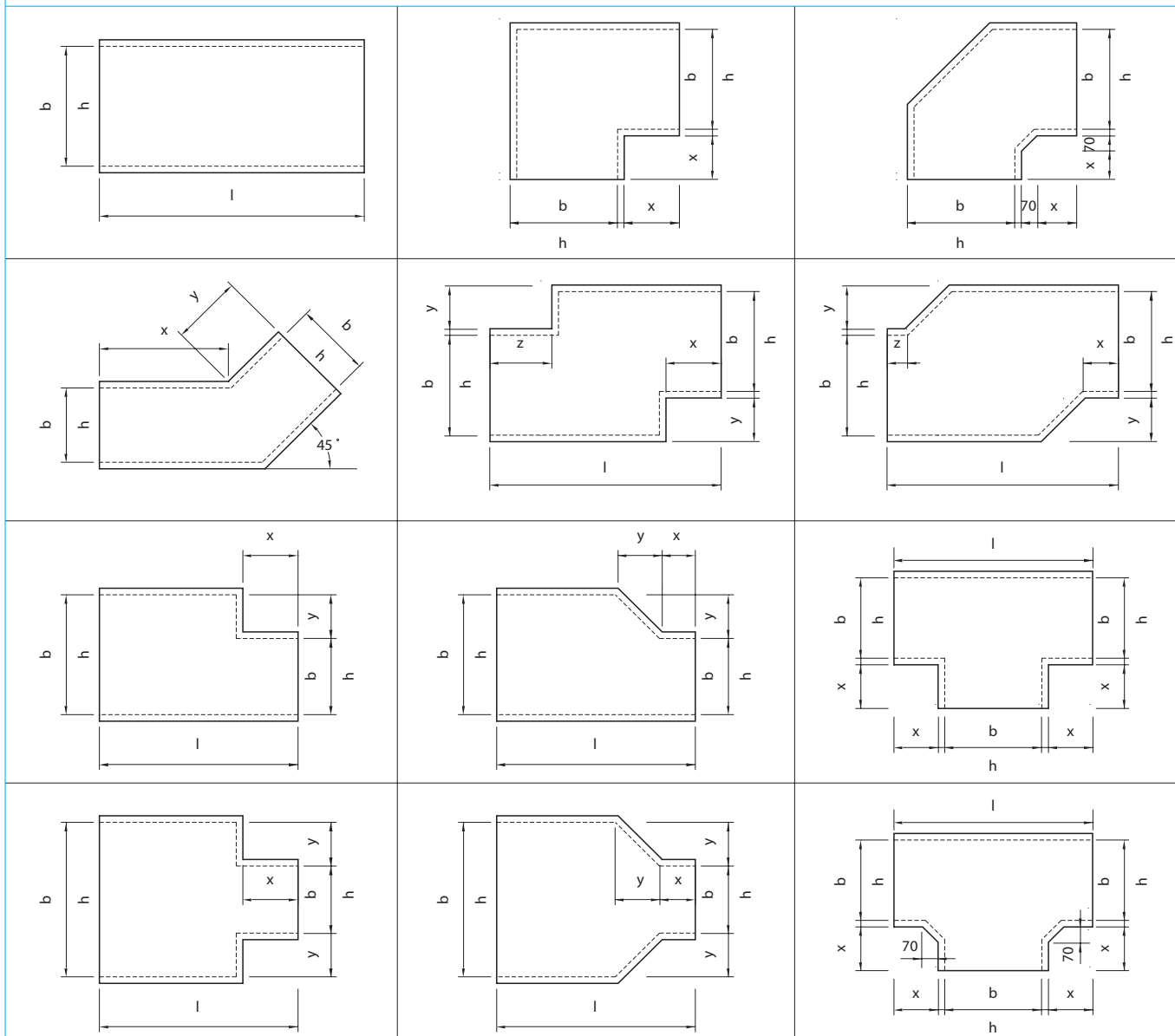
Een studie dient opgemaakt op basis van projecttekeningen op schaal 1:50.

Alle noodzakelijke vormstukken kunnen in het PROMADUCT®-500 systeem gemaakt worden. Bij bochten en verloopstukken kunnen luchtgeleiders in

PROMATECT®-L500 of in staal voorzien worden. De opmeting van deze speciale vormstukken kan gebeuren volgens de richtlijnen van de DIN 18 350, DIN 18 379 of DIN 18 421. Al deze normen werken met de omtrek van het luchtkanaal, vermenigvuldigd met de lengte van het vormstuk. Meestal gebruikt men hiervoor de buitenomtrek van het kanaal en de grootste lengte van het vormstuk.

Het verdient sterke aanbeveling om de te gebruiken meetwijze op voorhand te definiëren.

Verschillende vorm- en verloopstukken



PROMADUCT®-500 - bescherming van galbestkanalen

3.61 & 61b.-

Gespecialiseerde bedrijven kunnen voor U de benodigde PROMATECT®-L500 platen op maat verzagen op basis van een werktekening op schaal 1:50 en op de werf aanleveren. Ze kunnen ook de plaatsing van de bescherming uitvoeren.

Terloops herinneren we aan het PROMADUCT®-500 systeem 3.61b (het plaatsbesparend systeem) dat zich tot

een uiterst praktische werfuitvoering leent. Hierbij worden klassieke galbestkanalen vóór de montage met PROMATECT®-L500 bekleed en volgens de gewone luchtbehandelingstechnieken (ter plaatse van de voegaansluiting) door de klassieke monteurs geplaatst. In een tweede fase gaat men dan verder met het plaatsen van de brandwerende afdichtingstroken.

