



Gevels



5



Vlamdichte schermen in gordijngelvels met PROMATECT®-H - Rf* 1h volgens NBN 713-020

De brandoverdracht van de ene verdieping naar de andere langs de gevel van het gebouw is één van de grootste risico's in flat- of torengelbouwen. Daarom voorziet de wetgever dat de verbinding van het gevelement met de vloer voldoet aan de eisen opgelegd aan de vloer of aan de wanden die het compartiment afbakenen.

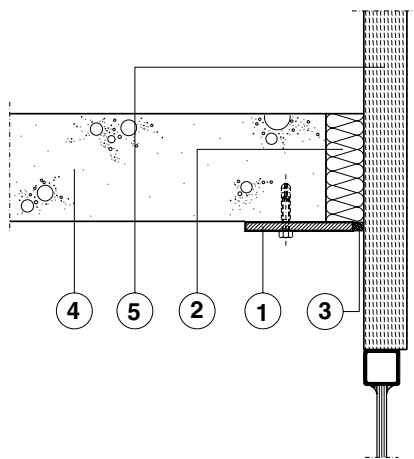
Verder moet in de gevelconstructie aan elke verdieping een verticale barrière opgebouwd worden die de vlamoverdracht van de ene verdieping naar de andere verhindert (Rf* 1h).

In hetgeen volgt worden Promat constructies opgenomen die aan deze eis Rf* 1h beantwoorden.

Dit kan zowel met een borstwering op de vloer gebeuren als met een afgehangen schort boven het raam. De totale hoogte van het vlamscherm moet minstens 1 m zijn (vloerdikte inbegrepen). De hier afgebeelde oplossingen zijn "achteraf op de werf" oplossingen. Een vlamscherm kan ook geïntegreerd worden in een bestaand gordijngelvelsysteem. Consulteer hiervoor onze Technische Dienst.

Gevelaansluiting met PROMATECT®-H - Rf 1h of Rf 2h 1.51.60 & 120

P.V. 32242/177A



Bestekbeschrijving op blz. 9-24

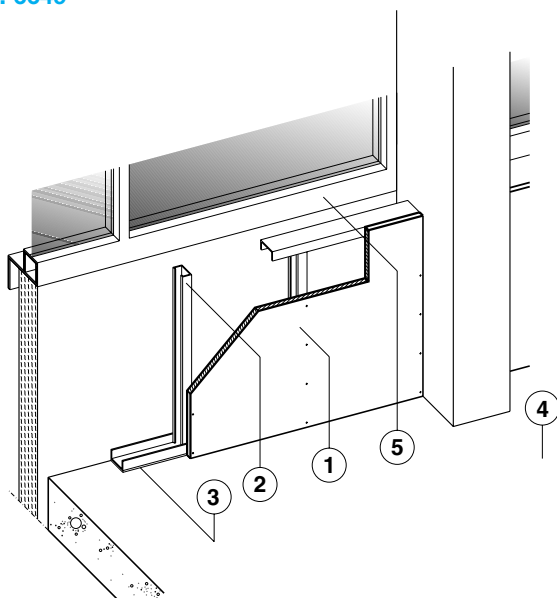
De opening tussen de vloerplaat en het gevelement wordt afgedicht met een PROMATECT®-H strook, geschroefd in de beton. De ruimte tussen het gevelement en de neus van de betonplaat wordt opgestopt met rotswol. De aansluiting wordt afgedicht met brandwerende siliconenkit.

Technische toelichting:

- ① PROMATECT®-H, d = 12 mm voor Rf 1h
d = 25 mm voor Rf 2h
bevestigd met schroeven + metalen pluggen om de 500 mm
- ② Rotswol
- ③ PROMASEAL®-S brandwerende siliconenkit
- ④ Betonvloer
- ⑤ Gordijngewel

Borstwering in PROMATECT®-H 12 mm - Rf* 1h 1.52.60*

P.V. 6649



Bestekbeschrijving op blz. 9-24

Op een lichte metal stud-structuur, opgebouwd tussen de kolommen en de vloer, schroeft men een PROMATECT®-H plaat, 12 mm. Het vlamscherm heeft een hoogte van 1 m (met inbegrip van de vloerplaatdikte).

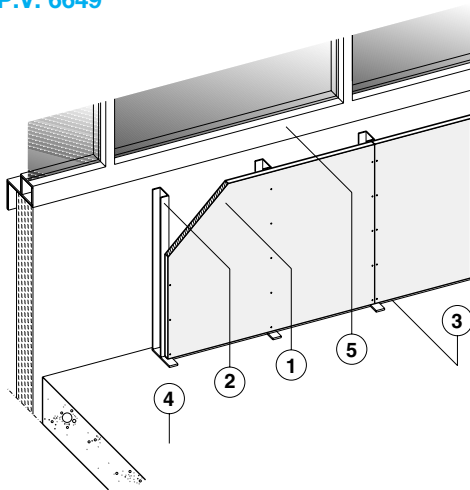
Technische toelichting:

- ① PROMATECT®-H, d = 12 mm, bevestigd met schroeven 35 mm, om de 250 mm
- ② Metal stud structuur, gedimensioneerd in functie van de afstand tussen de kolommen - verticale stijlen om de 625 mm
- ③ ALSIJOINT® strook
- ④ Betonvloer
- ⑤ Gordijngewel

Borstwering in PROMATECT®-H 12 mm - Rf* 1h

1.53.60*

P.V. 6649



Bestekbeschrijving op blz. 9-24

Op een staalstructuur, opgebouwd op de betonnen vloer, schroeft men een PROMATECT®-H plaat 12 mm. Het vlamscherm heeft een hoogte van 1 m (met inbegrip van de vloerplaatdikte).

Technische toelichting:

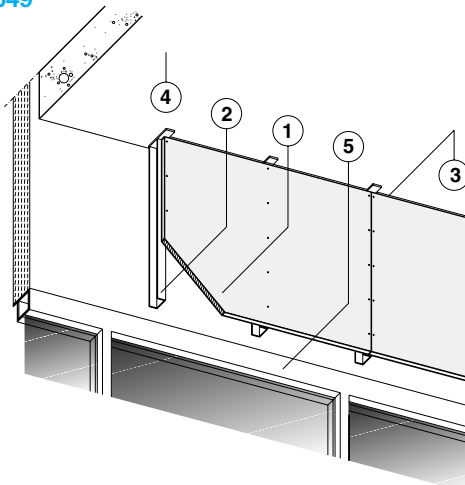
- ① PROMATECT®-H, d = 12 mm, bevestigd met Wingtekschroeven 30 mm, om de 250 mm
- ② Stalen C-profiel, 50/70/2,5 mm, om de 625 mm
- ③ ALSIJOUNT® strook
- ④ Betonvloer
- ⑤ Gordijngewel

Een staalstructuur met andere sectie kan gebruikt worden zolang men aan de mechanische eisen van deze borstwering blijft voldoen.

Afgehangen schort in PROMATECT®-H 12 mm - Rf* 1h

1.54.60*

P.V. 6649



Bestekbeschrijving op blz. 9-24

Op een staalstructuur, opgehangen aan de betonnen vloer, schroeft men een PROMATECT®-H plaat 12 mm. Het vlamscherm heeft een hoogte van 1 m (met inbegrip van de vloerplaatdikte).

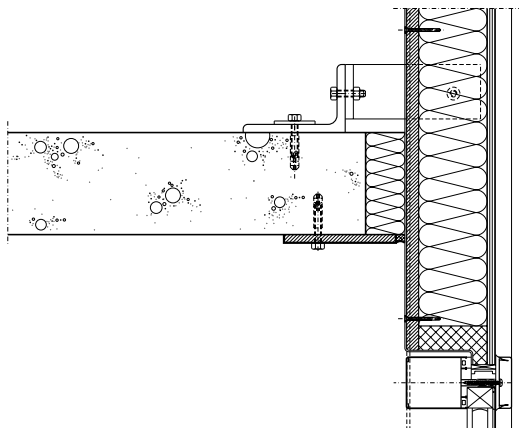
Technische toelichting:

- ① PROMATECT®-H, d = 12 mm, bevestigd met Wingtekschroeven 30 mm, om de 250 mm
- ② Stalen C-profiel, 50/70/2,5 mm, om de 625 mm
- ③ ALSIJOUNT® strook
- ④ Betonvloer
- ⑤ Gordijngewel

Een staalstructuur met andere sectie kan gebruikt worden zolang men aan de mechanische eisen van deze borstwering blijft voldoen.

Gordijngewel met PROMATECT®-H 12 mm - Rf* 1h

1.55.60*



In het bestaand gevelsysteem kan de gevelbouwer een PROMATECT®-H plaat 12 mm, tijdens de productie inbouwen.

De bevestiging van de PROMATECT®-H plaat gebeurt noodzakelijkerwijs in de stalen onderdelen van het gevelsysteem, vermits de verwachte temperatuur de smeltemperatuur van aluminium overschrijdt. Indien deze in het normale systeem niet aanwezig zijn moeten ze toegevoegd worden. Promat kan U hierbij adviseren.

